

Guide d'installation

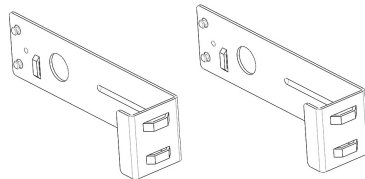
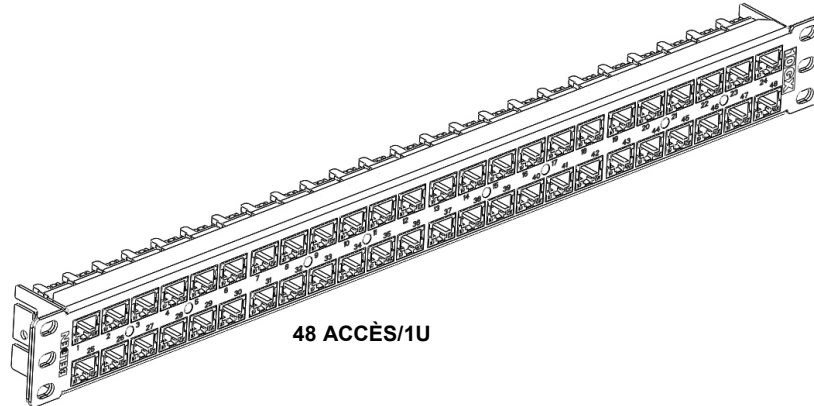
Panneau de raccordement à 48 ACCÈS/1U 10GX, CAT6+, CAT5E

BELDEN
SENDING ALL THE RIGHT SIGNALS

Pour montage sur bâtis de 19 po

Doc. n° PX104692 Version 01

1^{ère} de 2 pages



Documents de référence

Guide d'installation

PX103329 - Module GigaFlex

PX103771 - Module 10GX

Outils Belden

AX100749 - Outil de raccordement GigaFlex

Outils standard

-Tournevis cruciforme

-Dénudeur de câble

Logiciel LabelFlex^{MC} : AX101569

Disponible sur le site Web de Silver Fox :

www.silfox.com

Directives d'impression :

www.belden.com/pdfs/techpprs/printing_instructions.pdf

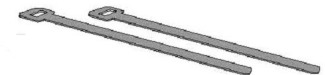
Feuille LabelFlex^{MC} Qté : 1

N° de commande : AX103275



Attaches Velcro® – Qté : 2/Panneau de raccordement

No de pièce	Description
AX103262	CAT5E 48 ACCÈS/1U
AX103263	CAT6+ 48 ACCÈS/1U
AX103264	10GX 48 ACCÈS/1U



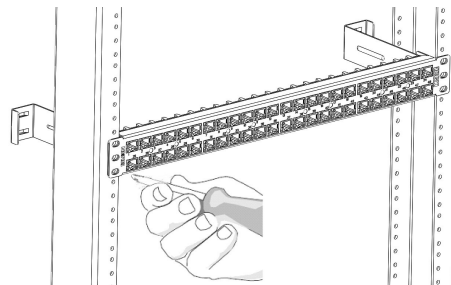
Vis à métal :

10 x 32 Qté : 4

12 x 24 Qté : 4

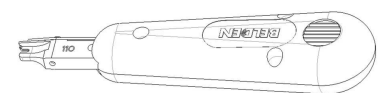


1. À l'aide des bonnes vis, fixez le panneau de raccordement au bâti.

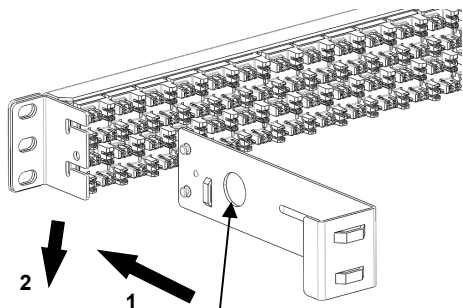


2. Outil de raccordement GigaFlex (fourni séparément).

-Consultez le guide d'installation des prises.

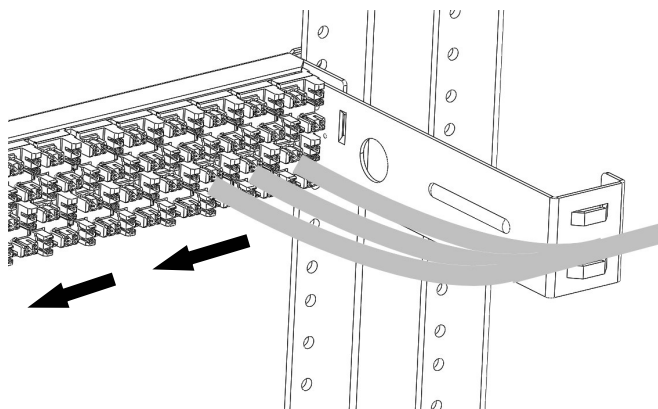


3. Installation du support de gestion arrière des câbles

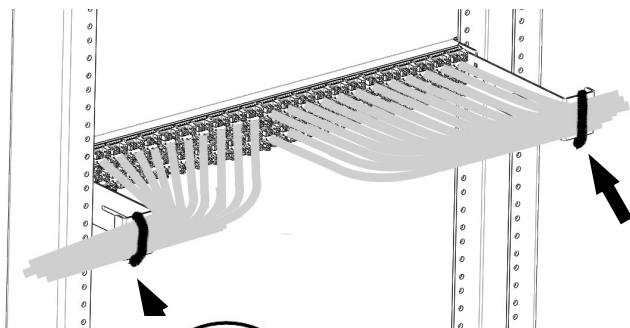


Conseils d'installation : insérez un tournevis dans le trou pour retirer le support

4. Continuez l'assemblage des câbles selon cette séquence avec le support de gestion des câbles initialement installé pour obtenir la longueur appropriée pour chaque câble. Il est ensuite possible d'enlever le support pour faciliter l'installation.



5. Fixez en place les câbles sur les supports à l'aide des attaches Velcro® fournies dans l'ensemble.



Placez les attaches Velcro® sur l'élévation du support arrière.

6. Installation des étiquettes : apposez l'étiquette en utilisant l'extrémité extérieure du connecteur dans le panneau de raccordement pour vous guider.

