

NOTES

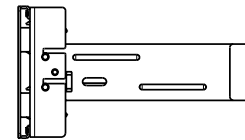
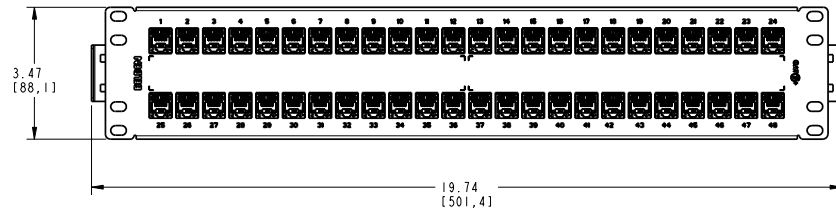
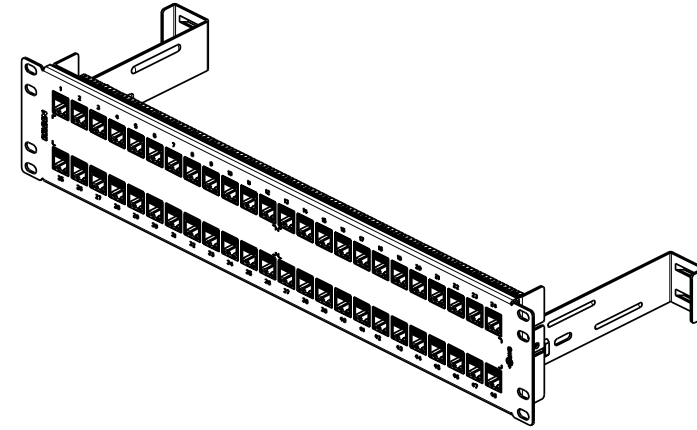
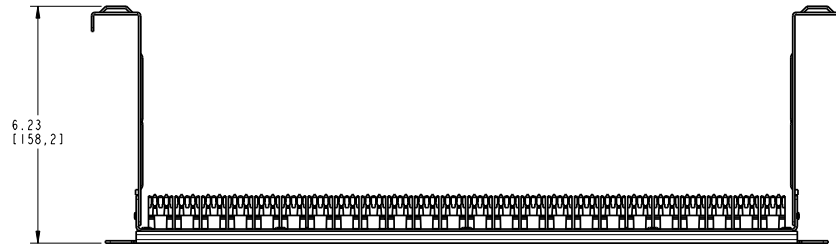
- 01. ALL DIMENSIONS ARE IN INCHES AND [MILLIMETERS].
- 02. ALL DIMENSIONS SHOWN AS REFERENCE ONLY

DATE 2008 JUL 22

DES/DRW	APP	REV
-	-	-

THIS DRAWING SUPERSEDES 1BDN357

QA	BL	A
----	----	---



INFORMATION SUR LE PRODUIT PRODUCT INFO		
NUMÉRO DE PIÈCE PART NUMBER	CODE DU PRODUIT PRODUCT CODE	DESCRIPTION
AX103255	BUPP-PS6-2U48FBKKS	2U48P CAT6+ PP, BLACK

**PROPRIÉTÉ INTELLECTUELLE**  
 L'information contenue dans ce document est la propriété de BELDEN Inc. Sauf si spécifié par une autorisation écrite de BELDEN Inc, la personne qui consulte ce document : (1) doit garder confidentielle toute l'information contenue dans ce document et doit protéger en tout ou en partie toute divulgation à toute tierce personne et (2) doit utiliser l'information pour la production ou la mise à jour.

**PROPRIETARY INFORMATION**  
 The information contained in this document is the property of BELDEN INC. Except as specifically authorized in writing by BELDEN, INC, the holder of this document: (1) shall keep all information contained herein confidential and shall protect same in whole or in part from disclosure and dissemination to all third parties and (2) shall use same for operating and maintenance purposes only.

**BELDEN**  
SENDING ALL THE RIGHT SIGNALS™

PAGE / SHEET 1 DE / OF 1

DESSIN NON À L'ÉCHELLE  
DRAWING NOT TO SCALE

TITRE / TITLE  
**2U48P  
CAT6+ PP**

NUMERO DE DESSIN/DRAWING NUMBER  
**BELDEN-136**