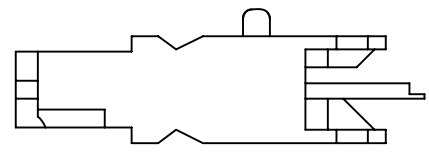
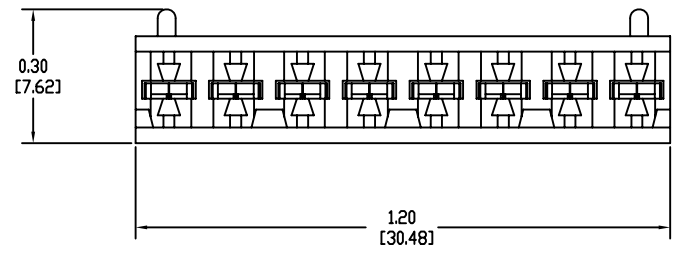
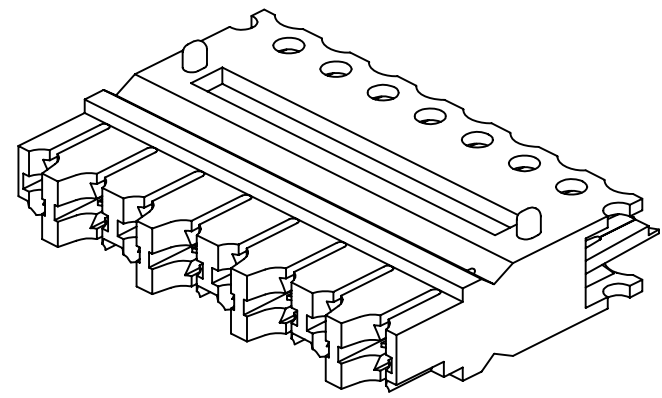
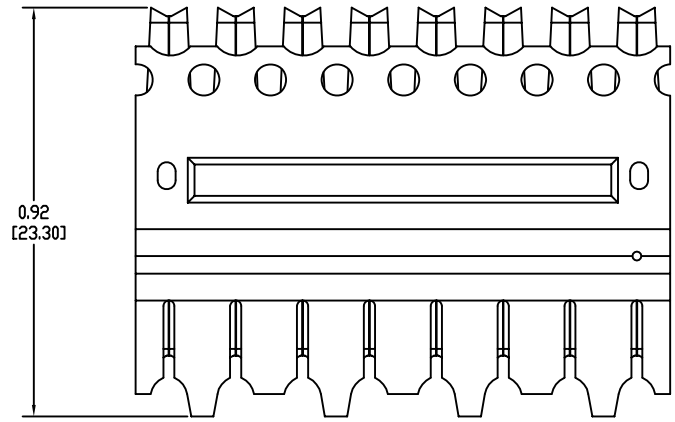


DATE 2009 APR 16		
DES/DRW	APP	REV
SUPERSEDES IBDN-87.		
QR	BL	A

NOTES
 01. ALL DIMENSIONS ARE IN INCHES AND [MILLIMETERS].
 02. ALL DIMENSIONS SHOWN AS REFERENCE ONLY.



INFORMATION SUR LE PRODUIT PRODUCT INFO	
NUMERO DE PIÈCE PART NUMBER	DESCRIPTION
AX100707	110 CONNECTING BLOCK C4, 4-PAIR

PROPRIÉTÉ INTELLECTUELLE
 L'information contenue dans ce document est la propriété de BELDEN Inc. Sauf si spécifié par une autorisation écrite de BELDEN Inc. la personne qui consulte ce document : (1) doit garder confidentielle toute l'information contenue dans ce document et doit protéger en tout ou en partie toute divulgation à toute tierce personne et (2) doit utiliser l'information pour la production ou la mise à jour.

PROPRIETARY INFORMATION
 The information contained in this document is the property of BELDEN INC. Except as specifically authorized in writing by BELDEN, INC. the holder of this document (1) shall keep all information contained herein confidential and shall protect same in whole or in part from disclosure and dissemination to all third parties and (2) shall use same for operating and maintenance purposes only.

BELDEN
 SENDING ALL THE RIGHT SIGNALS™

PAGE / SHEET
 1 DE/OF 1

DESSIN NON À L'ÉCHELLE
 DRAWING NOT TO SCALE

TITRE / TITLE
 110 CONNECTING
 BLOCK C4,
 4-PAIR

NUMERO DE DESSIN/DRAWING NUMBER
 BELDEN-275