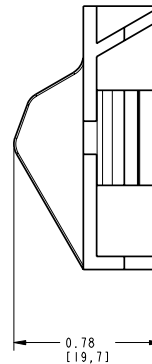
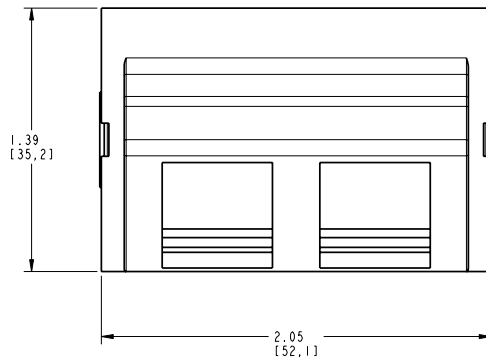
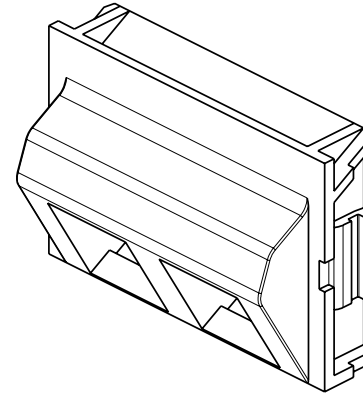
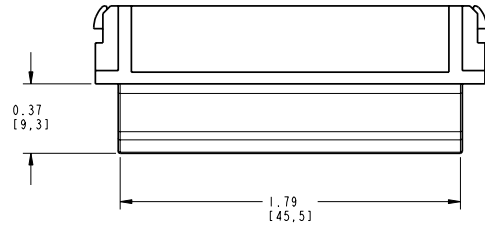


NOTES

- 01. ALL DIMENSIONS ARE IN INCHES AND [MILLIMETERS].
- 02. ALL DIMENSIONS SHOWN AS REFERENCE ONLY



INFORMATION SUR LE PRODUIT PRODUCT INFO		
NUMÉRO DE PIÈCE PART NUMBER	CODE DU PRODUIT PRODUCT CODE	DESCRIPTION
AX102412	NXXMFOA3U2P-02	MEDIAFLEX MODULE KEYSTONE HOLDER, ANGLED, ALMOND
AX102413	NXXMFOA3U2P-03	MEDIAFLEX MODULE KEYSTONE HOLDER, ANGLED, WHITE
AX102738	NXXMFOA3U2P-04	MEDIAFLEX MODULE KEYSTONE HOLDER, ANGLED, BLACK

PROPRIÉTÉ INTELLECTUELLE
 L'information contenue dans ce document est la propriété de BELDEN Inc. Sauf si spécifié par une autorisation écrite de BELDEN, INC. la personne qui consulte ce document : (1) doit garder confidentielle toute l'information contenue dans ce document et doit protéger en tout ou en partie toute divulgation à toute tierce personne et (2) doit utiliser l'information pour la production ou la mise à jour.

PROPRIETARY INFORMATION
 The information contained in this document is the property of BELDEN, INC. Except as specifically authorized in writing by BELDEN, INC. the holder of this document: (1) shall keep all information contained herein confidential and shall protect same in whole or in part from disclosure and dissemination to all third parties and (2) shall use same for operating and maintenance purposes only.

DATE 2008 JUL 03		
DES/DRW	APP	REV
-	-	-
QA	BL	A

BELDEN
 SENDING ALL THE RIGHT SIGNALS™

PAGE / SHEET
 1 DE / OF 2

DESSIN NON À L'ÉCHELLE
 DRAWING NOT TO SCALE

TITRE / TITLE
**MEDIAFLEX MODULE
 KEYSTONE
 HOLDER**

NUMERO DE DESSIN/DRAWING NUMBER

BELDEN-036

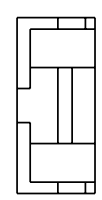
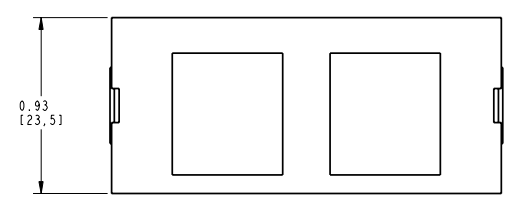
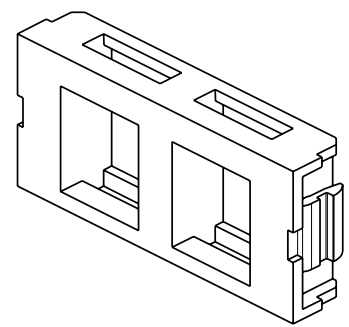
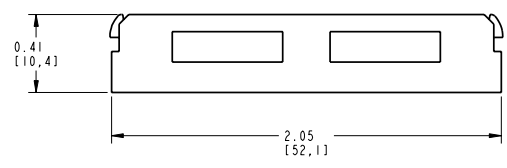
DATE 2008 JUL 03

DES/DRW	APP	REV
-	-	-

QA	BL	A
----	----	---

NOTES

- 01. ALL DIMENSIONS ARE IN INCHES AND [MILLIMETERS].
- 02. ALL DIMENSIONS SHOWN AS REFERENCE ONLY



INFORMATION SUR LE PRODUIT
PRODUCT INFO

NUMÉRO DE PIÈCE PART NUMBER	CODE DU PRODUIT PRODUCT CODE	DESCRIPTION
AX102410	NXKMFOF2U2P-02	MEDIAFLEX MODULE KEYSTONE HOLDER, FLUSH, ALMOND
AX102411	NXKMFOF2U2P-03	MEDIAFLEX MODULE KEYSTONE HOLDER, FLUSH, WHITE
AX102737	NXKMFOF2U2P-04	MEDIAFLEX MODULE KEYSTONE HOLDER, FLUSH, BLACK

PROPRIÉTÉ INTELLECTUELLE
L'information contenue dans ce document est la propriété de BELDEN Inc. Sauf si spécifié par une autorisation écrite de BELDEN Inc. la personne qui consulte ce document : (1) doit garder confidentielle toute l'information contenue dans ce document et doit protéger en tout ou en partie toute divulgation à toute tierce personne et (2) doit utiliser l'information pour la production ou la mise à jour.

PROPRIETARY INFORMATION
The information contained in this document is the property of BELDEN INC. Except as specifically authorized in writing by BELDEN, INC. the holder of this document: (1) shall keep all information contained herein confidential and shall protect same in whole or in part from disclosure and dissemination to all third parties and (2) shall use same for operating and maintenance purposes only.

BELDEN
SENDING ALL THE RIGHT SIGNALS™

PAGE / SHEET
2 DE / OF 2

DESSIN NON À L'ÉCHELLE
DRAWING NOT TO SCALE

TITRE / TITLE
**MEDIAFLEX MODULE
KEYSTONE
HOLDER**

NUMÉRO DE DESSIN/DRAWING NUMBER

BELDEN-036