

DATE 2008 JUL 04

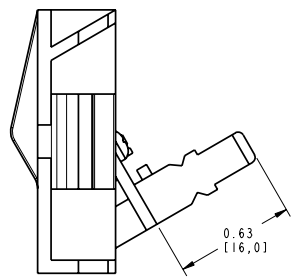
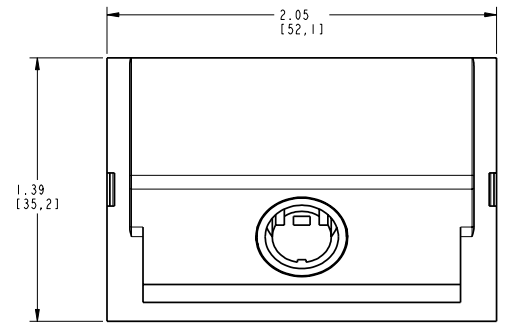
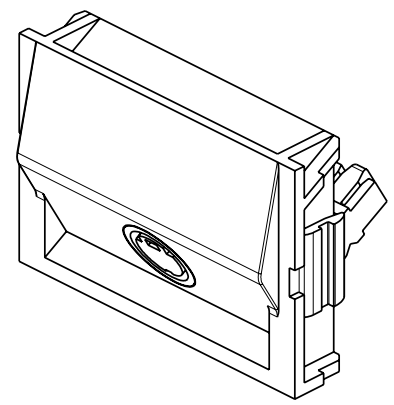
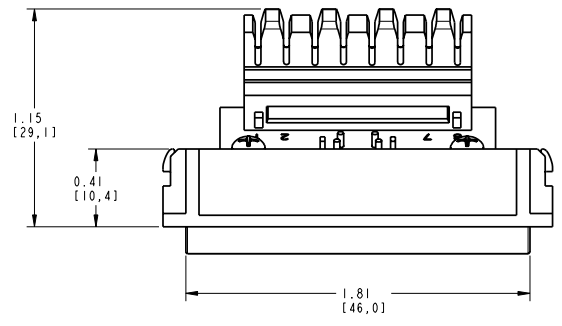
DES/DRW APP REV

THIS DRAWING SUPERSEDES 1BDN253

QA BL A

NOTES

- 01. ALL DIMENSIONS ARE IN INCHES AND [MILLIMETERS].
- 02. ALL DIMENSIONS SHOWN AS REFERENCE ONLY
- 03. ALL HOMOGENEOUS SUBSTANCES SHALL MEET THE LATEST REVISION OF DIRECTIVE 2002/95/EC & RoHS CHINA.



INFORMATION SUR LE PRODUIT
PRODUCT INFO

NUMÉRO DE PIÈCE PART NUMBER	CODE DU PRODUIT PRODUCT CODE	DESCRIPTION
AX101881	NXMFOAVSVHSA3U-01	MEDIAFLEX SVHS/110 INSERT 1-PORT ANGLED, GRAY
AX101882	NXMFOAVSVHSA3U-02	MEDIAFLEX SVHS/110 INSERT 1-PORT ANGLED, ALMOND
AX101883	NXMFOAVSVHSA3U-03	MEDIAFLEX SVHS/110 INSERT 1-PORT ANGLED, ELEC. WHITE
AX101884	NXMFOAVSVHSA3U-04	MEDIAFLEX SVHS/110 INSERT 1-PORT ANGLED, BLACK
AX102579	NXMFOAVSVHSA3U-12	MEDIAFLEX SVHS/110 INSERT 1-PORT ANGLED, IVORY
AX102617	NXMFOAVSVHSA3U-03A	MEDIAFLEX SVHS/110 INSERT 1-PORT ANGLED, WHITE

PROPRIÉTÉ INTELLECTUELLE
L'information contenue dans ce document est la propriété de BELDEN Inc. Sauf si spécifié par une autorisation écrite de BELDEN Inc, la personne qui consulte ce document : (1) doit garder confidentielle toute l'information contenue dans ce document et doit protéger en tout ou en partie toute divulgation à toute tierce personne et (2) doit utiliser l'information pour la production ou la mise à jour.

PROPRIETARY INFORMATION
The information contained in this document is the property of BELDEN INC. Except as specifically authorized in writing by BELDEN, INC, the holder of this document: (1) shall keep all information contained herein confidential and shall protect same in whole or in part from disclosure and dissemination to all third parties and (2) shall use same for operating and maintenance purposes only.

BELDEN
SENDING ALL THE RIGHT SIGNALS™

PAGE / SHEET 1 DE / OF 1

DESSIN NON À L'ÉCHELLE
DRAWING NOT TO SCALE

TITRE / TITLE
**MEDIAFLEX
SVHS/110 INSERT
1-PORT ANGLED**

NUMÉRO DE DESSIN/DRAWING NUMBER

BELDEN-047