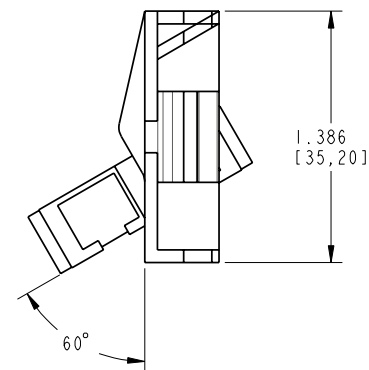
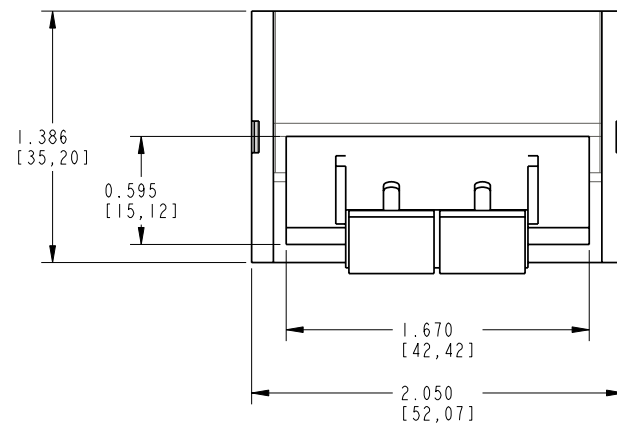
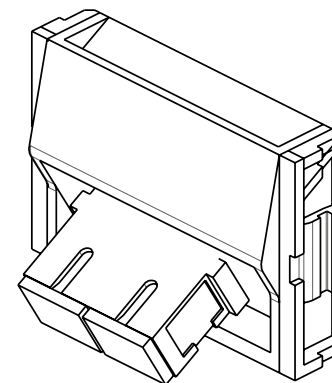
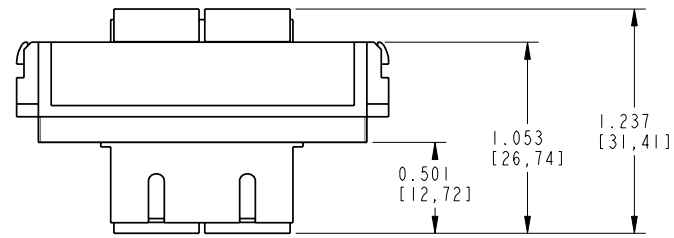


NOTES

- 01. ALL DIMENSIONS ARE IN INCHES AND [MILLIMETERS].
- 02. ALL DIMENSIONS SHOWN AS REFERENCE ONLY.

DATE 27 JUNE 2008		
DES/DRW	APP	REV
-	-	-
NEW MARKETING DRAWING CREATED THIS DRAWING SUPERSEDES IBDN255		
QR	BL	A



INFORMATION SUR LE PRODUIT  
PRODUCT INFO

NUMÉRO DE PIÈCE PART NUMBER	CODE DU PRODUIT PRODUCT CODE	DESCRIPTION
AX101935	NXMFOFOSCDMSA3U-01	SM MEDIAFLEX SC DUPLEX INSERT 1-PORT ANGLED (GREY)
AX101936	NXMFOFOSCDMSA3U-02	SM MEDIAFLEX SC DUPLEX INSERT 1-PORT ANGLED (ALMOND)
AX101937	NXMFOFOSCDMSA3U-03	SM MEDIAFLEX SC DUPLEX INSERT 1-PORT ANGLED (ELECTRIC WHITE)
AX101938	NXMFOFOSCDMSA3U-04	SM MEDIAFLEX SC DUPLEX INSERT 1-PORT ANGLED (BLACK)
AX101939	NXMFOFOSCDMMA3U-01	MM MEDIAFLEX SC DUPLEX INSERT 1-PORT ANGLED (GREY)
AX101940	NXMFOFOSCDMMA3U-02	MM MEDIAFLEX SC DUPLEX INSERT 1-PORT ANGLED (ALMOND)
AX101941	NXMFOFOSCDMMA3U-03	MM MEDIAFLEX SC DUPLEX INSERT 1-PORT ANGLED (ELECTRIC WHITE)
AX101942	NXMFOFOSCDMMA3U-04	MM MEDIAFLEX SC DUPLEX INSERT 1-PORT ANGLED (BLACK)
AX102649	NXMFOFOSCDMSA3U-12	SM MEDIAFLEX SC DUPLEX INSERT 1-PORT ANGLED (IVORY)
AX102650	NXMFOFOSCDMMA3U-12	MM MEDIAFLEX SC DUPLEX INSERT 1-PORT ANGLED (IVORY)
AX102619	NXMFOFOSCDMSA3U-03A	SM MEDIAFLEX SC DUPLEX INSERT 1-PORT ANGLED (WHITE)
AX102620	NXMFOFOSCDMMA3U-03A	MM MEDIAFLEX SC DUPLEX INSERT 1-PORT ANGLED (WHITE)

PROPRIÉTÉ INTELLECTUELLE  
L'information contenue dans ce document est la propriété de BELDEN Inc. Sauf si spécifié par une autorisation écrite de BELDEN Inc. la personne qui consulte ce document : (1) doit garder confidentielle toute l'information contenue dans ce document et doit protéger en tout ou en partie toute divulgation à toute tierce personne et (2) doit utiliser l'information pour la production ou la mise à jour.

PROPRIETARY INFORMATION  
The information contained in this document is the property of BELDEN INC. Except as specifically authorized in writing by BELDEN, INC. the holder of this document: (1) shall keep all information contained herein confidential and shall protect same in whole or in part from disclosure and dissemination to all third parties and (2) shall use same for operating and maintenance purposes only.



PAGE / SHEET 1 DE/OF 1	
DESSIN NON À L'ÉCHELLE DRAWING NOT TO SCALE	
TITRE / TITLE <b>MEDIAFLEX SC DUPLEX INSERT 1-PORT ANGLED</b>	
NUMÉRO DE DESSIN/DRAWING NUMBER <b>BELDEN-049</b>	