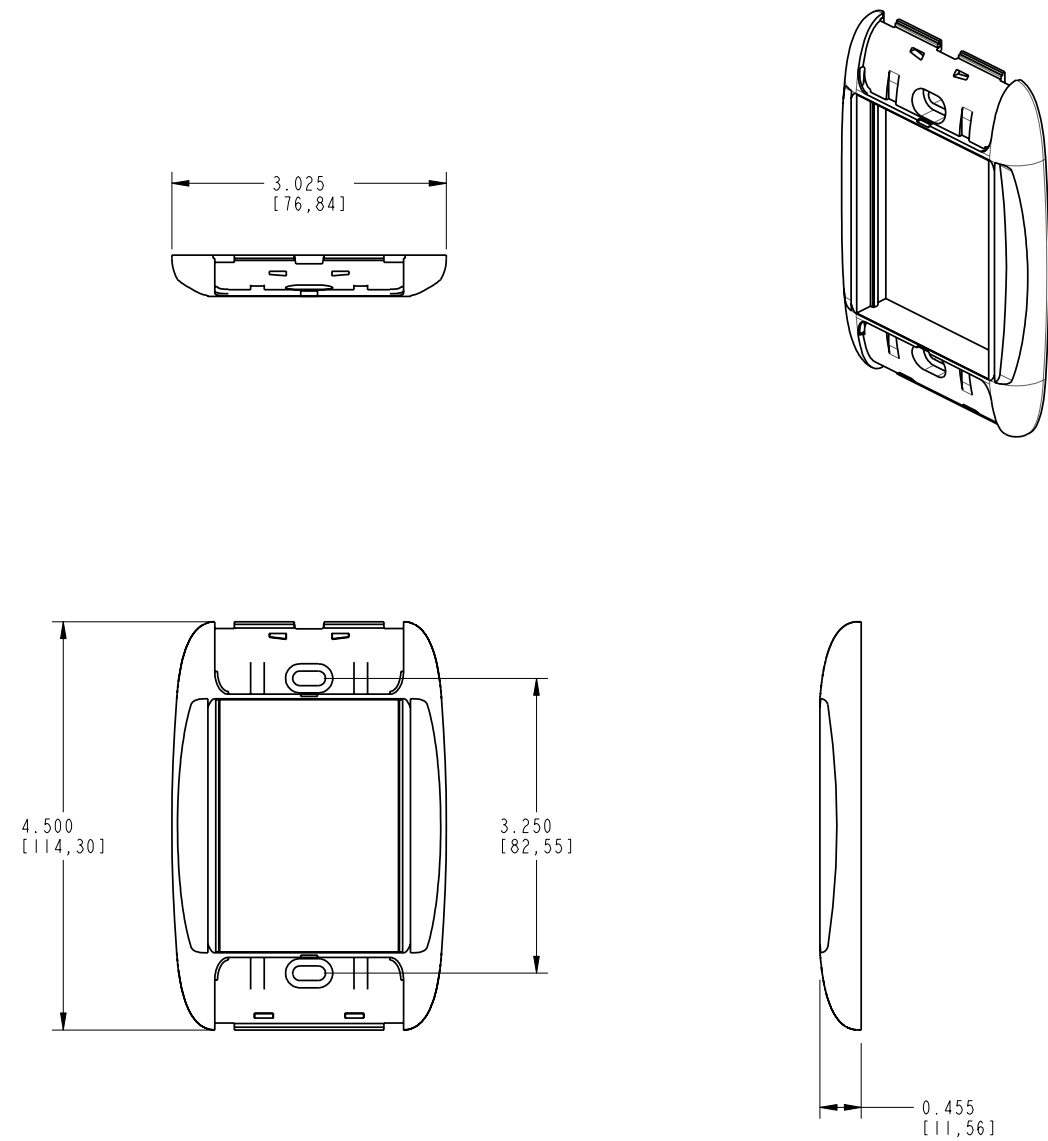


DATE 2008 JUN 29		
DES/DRW	APP	REV
-	-	-
NEW MARKETING DRAWING CREATED THIS DRAWING SUPERSEDES IBDN237.		
QR	BL	A

NOTES

01. ALL DIMENSIONS ARE IN INCHES AND [MILLIMETERS].
02. ALL DIMENSIONS SHOWN AS REFERENCE ONLY.



INFORMATION SUR LE PRODUIT
PRODUCT INFO

NUMÉRO DE PIÈCE PART NUMBER	CODE DU PRODUIT PRODUCT CODE	DESCRIPTION
AX101745	NXMFOFPG-01	MEDIAFLEX SINGLE GANG FACEPLATE (GREY)
AX101746	NXMFOFPG-02	MEDIAFLEX SINGLE GANG FACEPLATE (ALMOND)
AX101747	NXMFOFPG-03	MEDIAFLEX SINGLE GANG FACEPLATE (ELECTRIC WHITE)
AX101748	NXMFOFPG-04	MEDIAFLEX SINGLE GANG FACEPLATE (BLACK)
AX102569	NXMFOFPG-12	MEDIAFLEX SINGLE GANG FACEPLATE (IVORY)
AX102608	NXMFOFPG-03A	MEDIAFLEX SINGLE GANG FACEPLATE (WHITE)

PROPRIÉTÉ INTELLECTUELLE
L'information contenue dans ce document est la propriété de BELDEN Inc. Sauf si spécifié par une autorisation écrite de BELDEN Inc. la personne qui consulte ce document : (1) doit garder confidentielle toute l'information contenue dans ce document et doit protéger en tout ou en partie toute divulgation à toute tierce personne et (2) doit utiliser l'information pour la production ou la mise à jour.

PROPRIETARY INFORMATION
The information contained in this document is the property of BELDEN INC. Except as specifically authorized in writing by BELDEN, INC. the holder of this document: (1) shall keep all information contained herein confidential and shall protect same in whole or in part from disclosure and dissemination to all third parties and (2) shall use same for operating and maintenance purposes only.



PAGE / SHEET
1 DE/OF 1

DESSIN NON À L'ÉCHELLE
DRAWING NOT TO SCALE

TITRE / TITLE
**MEDIAFLEX
SINGLE GANG
FACEPLATE**

NUMÉRO DE DESSIN/DRAWING NUMBER

BELDEN-051