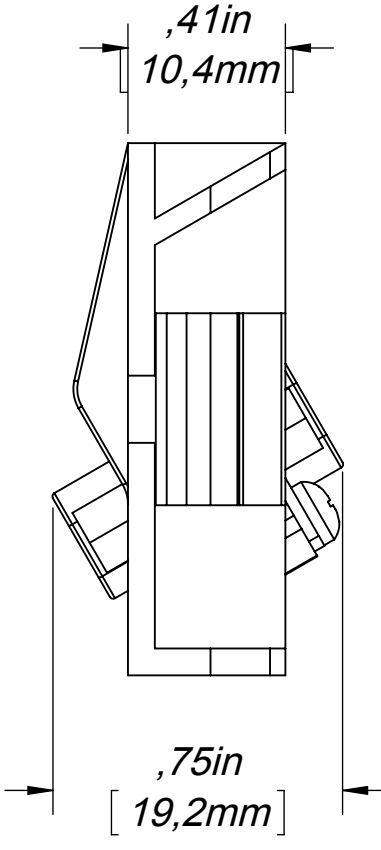
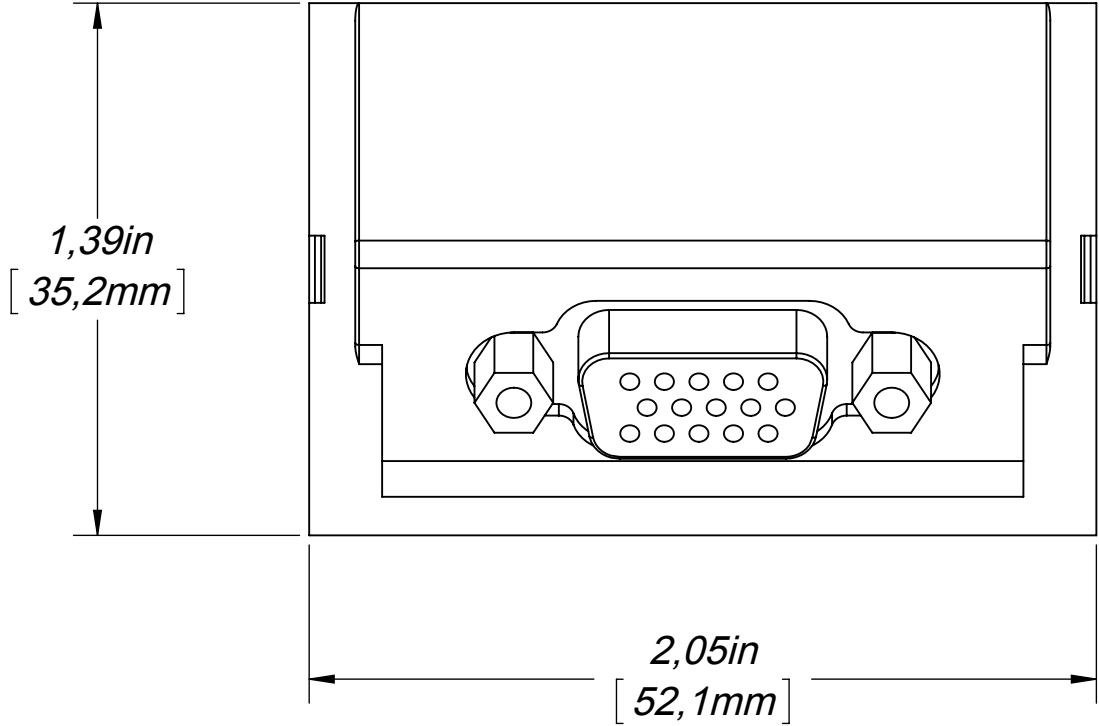
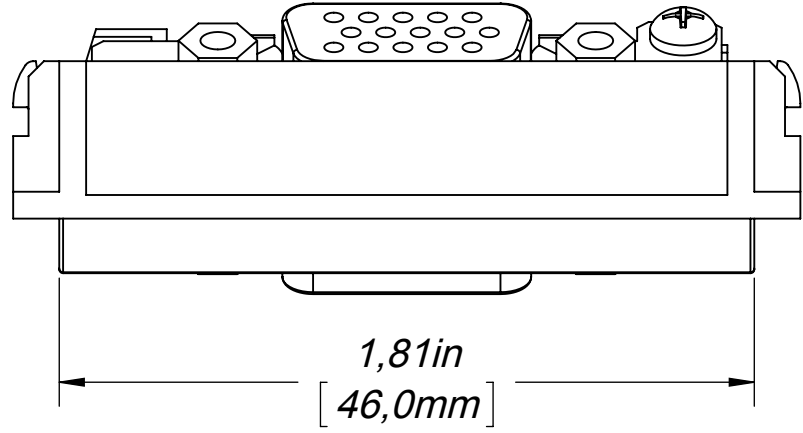


**INFORMATION SUR LE PRODUIT
PRODUCT INFO**

NUMÉRO DE PIÈCE PART NUMBER	DESCRIPTION
AX102335	MEDIAFLEX SVGA FEED THROUGH, ALMOND
AX102336	MEDIAFLEX SVGA FEED THROUGH, ELECTRIC WHITE



PROPRIÉTÉ INTELLECTUELLE
L'information contenue dans ce document est la propriété de BELDEN Inc. Sauf si spécifié par une autorisation écrite de BELDEN Inc. la personne qui consulte ce document : (1) doit garder confidentielle toute l'information contenue dans ce document et doit protéger en tout ou en partie toute divulgation à toute tierce personne et (2) doit utiliser l'information pour la production ou la mise à jour.

PROPRIETARY INFORMATION
The information contained in this document is the property of BELDEN INC. Except as specifically authorized in writing by BELDEN, INC. the holder of this document: (1) shall keep all information contained herein confidential and shall protect same in whole or in part from disclosure and dissemination to all third parties and (2) shall use same for operating and maintenance purposes only.

DESSIN NON À L'ÉCHELLE
CE DESSIN REPRÉSENTE LE PRODUIT FINI ET DOIT ÊTRE CONSIDÉRÉ À TITRE DE RÉFÉRENCE SEULEMENT

DO NOT SCALE DRAWING
THIS DRAWING REPRESENTS FINISH PRODUCT AND SHOULD BE CONSIDERED AS REFERENCE ONLY

DESSINÉ PAR: LE
DRAWN BY: LL ON THE 11 Feb 2014

ORIENTATION:

BELDEN
SENDING ALL THE RIGHT SIGNALS™

TITRE / TITLE:
MEDIAFLEX SVGA FEED THROUGH

DESSIN NO / DRAWING NO. BELDEN-416	REV A
FORMAT SIZE C	POIDS / WEIGHT lbs (Ref)

FEUILLE DE SHEET 1 OF 1
CAO / CAD