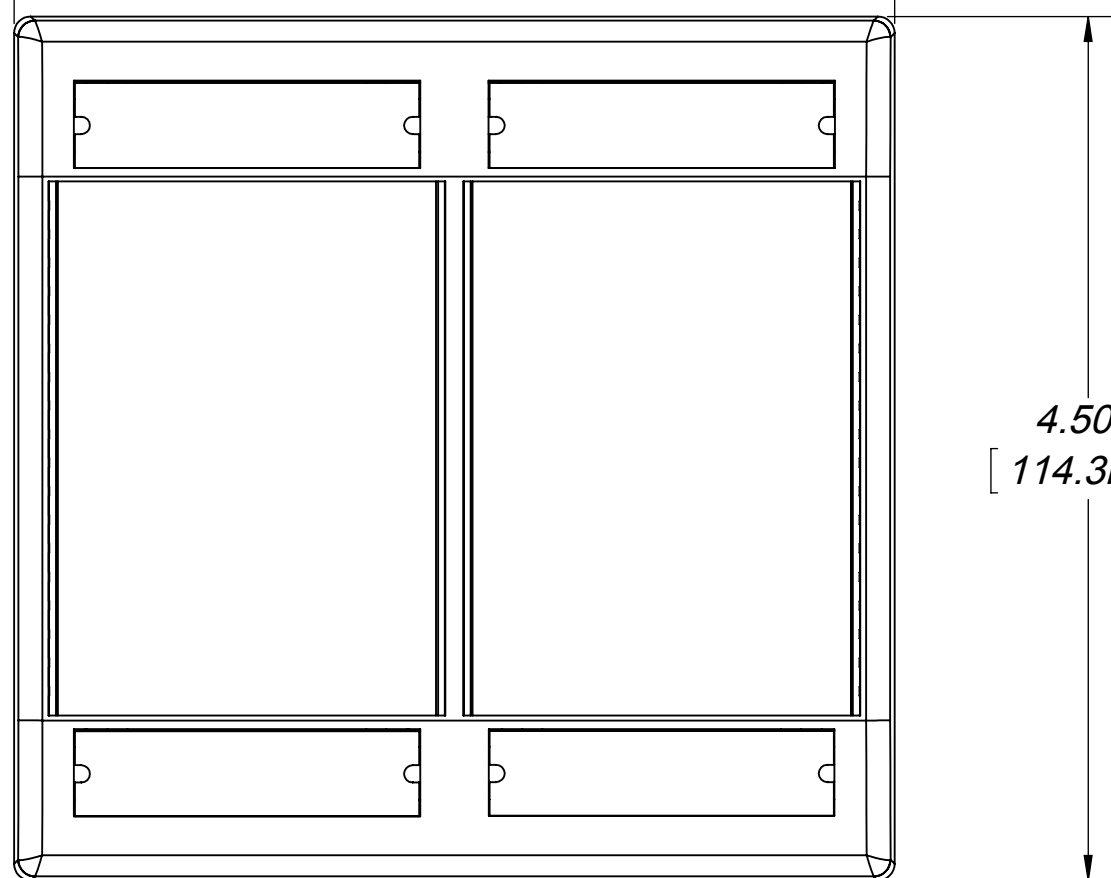
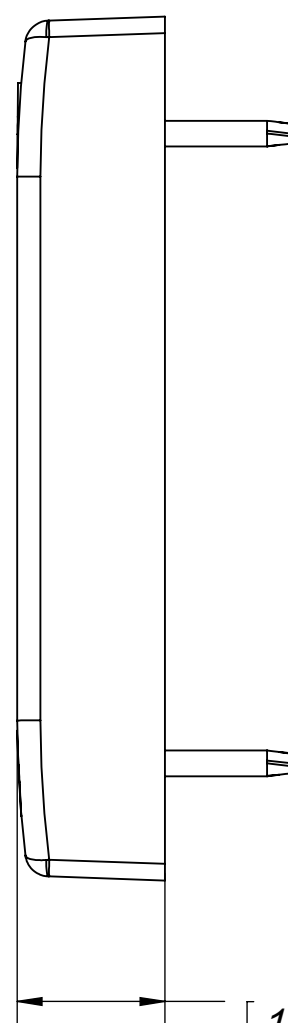




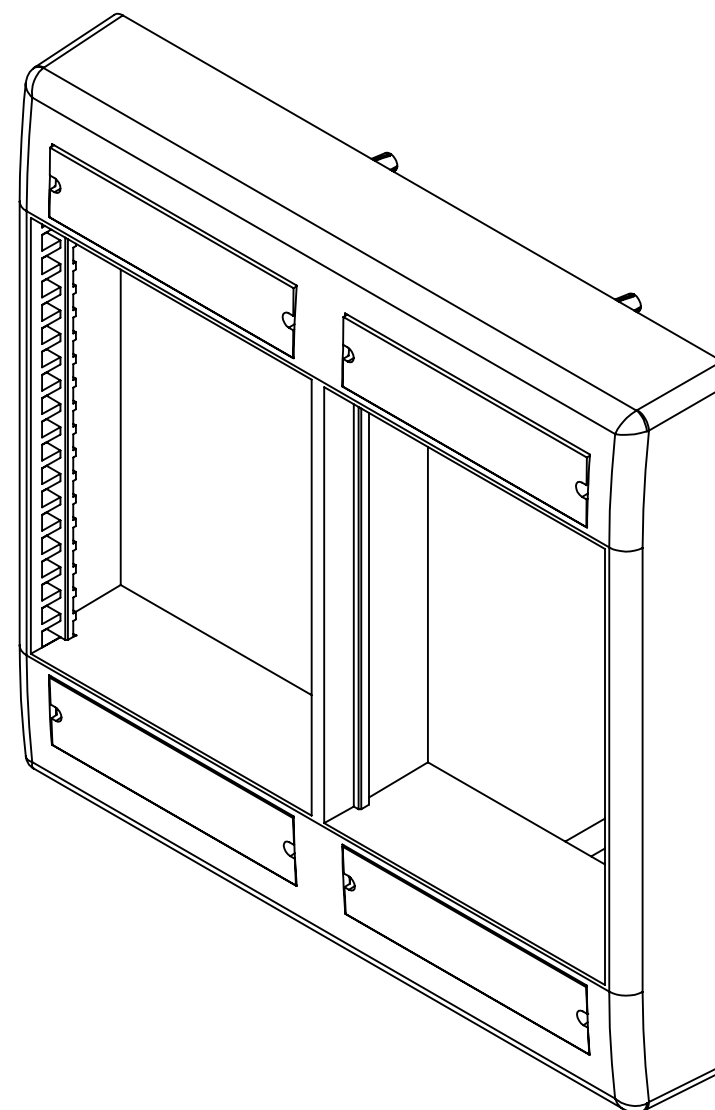
4.59in
[116.5mm]



4.50in
[114.3mm]



.77in
[19.6mm]



**INFORMATION SUR LE PRODUIT
PRODUCT INFO**

NUMÉRO DE PIÈCE PART NUMBER	DESCRIPTION
AX106673	ANGULAR MEDIAFLEX DOUBLE-GANG FACEPLATE, GRAY
AX106674	ANGULAR MEDIAFLEX DOUBLE-GANG FACEPLATE, ALMOND
AX106675	ANGULAR MEDIAFLEX DOUBLE-GANG FACEPLATE, ELEC. WHITE
AX106676	ANGULAR MEDIAFLEX DOUBLE-GANG FACEPLATE, BLACK

PROPRIÉTÉ INTELLECTUELLE

L'information contenue dans ce document est la propriété de BELDEN Inc. Sauf si spécifié par une autorisation écrite de BELDEN Inc, la personne qui consulte ce document : (1) doit garder confidentielle toute l'information contenue dans ce document et doit protéger en tout ou en partie toute divulgation à toute tierce personne et (2) doit utiliser l'information pour la production ou la mise à jour.

PROPRIETARY INFORMATION

The information contained in this document is the property of BELDEN INC. Except as specifically authorized in writing by BELDEN, INC, the holder of this document: (1) shall keep all information contained herein confidential and shall protect same in whole or in part from disclosure and dissemination to all third parties and (2) shall use same for operating and maintenance purposes only.

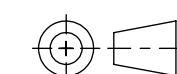
DESSIN NON À L'ÉCHELLE

CE DESSIN REPRÉSENTE LE PRODUIT FINI ET DOIT ÊTRE CONSIDÉRÉ À TITRE DE RÉFÉRENCE SEULEMENT

DO NOT SCALE DRAWING

THIS DRAWING REPRESENTS FINISH PRODUCT AND SHOULD BE CONSIDERED AS REFERENCE ONLY

ORIENTATION:



TITRE / TITLE:

Angular MediaFlex Double-Gang Faceplate

DESSIN NO / DRAWING NO.

BELDEN-468

REV

A

DESSINÉ PAR: LE
DRAWN BY: **SL** ON THE **24 Sep 2015**

FORMAT
SIZE **C**

POIDS / WEIGHT
.124 lbs (Ref)

FEUILLE DE
SHEET 1 OF 1

CAO / CAD