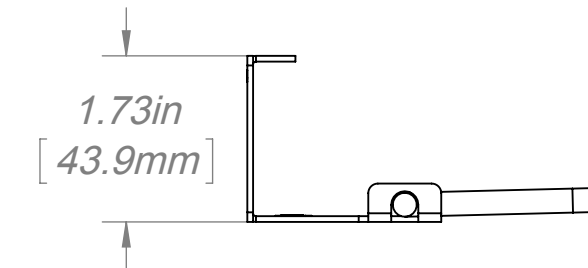
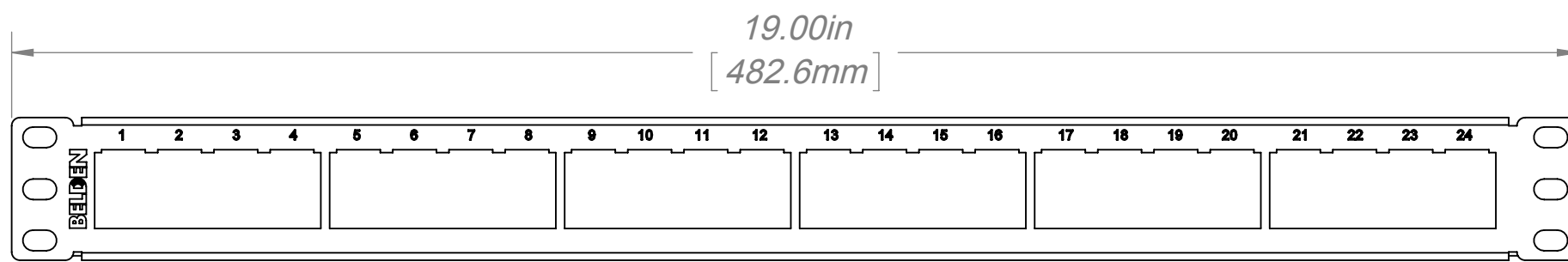
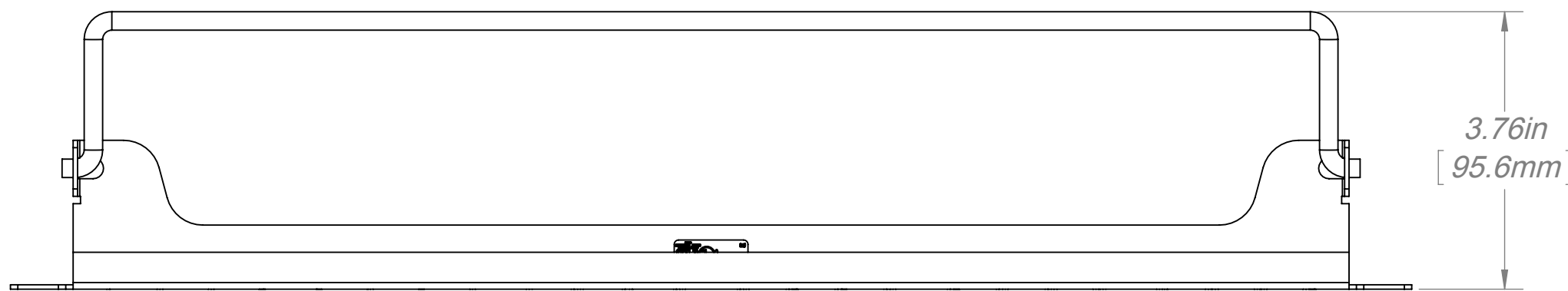
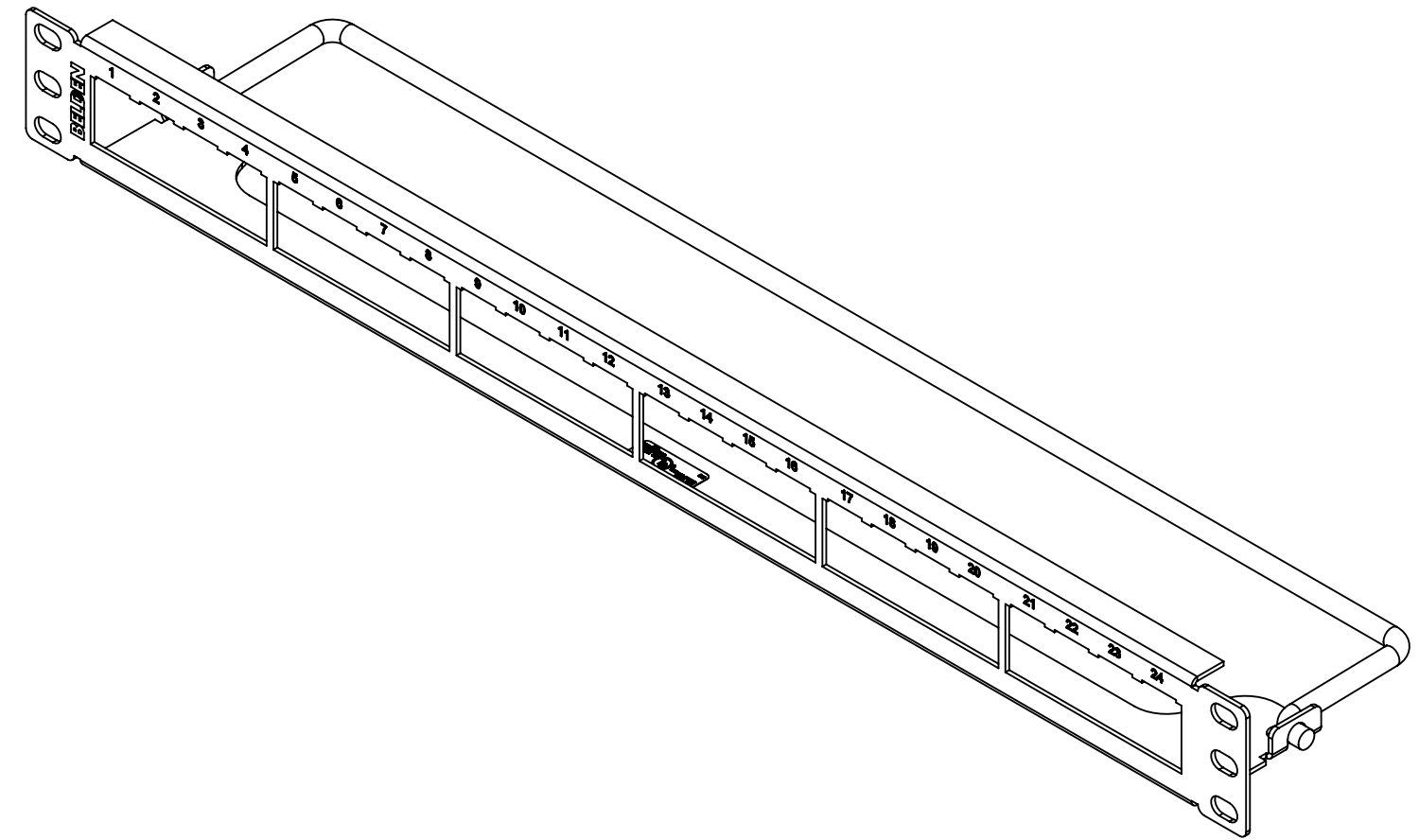
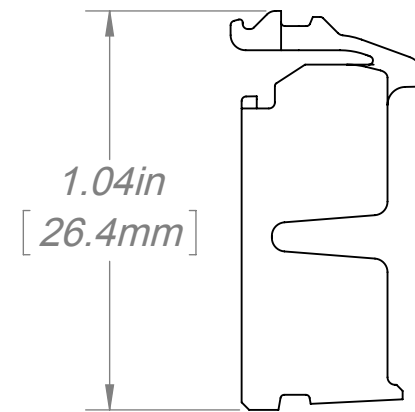
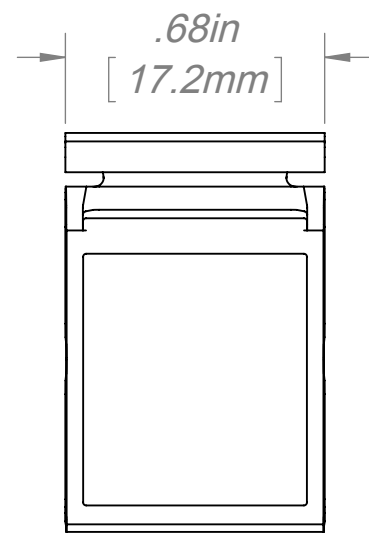
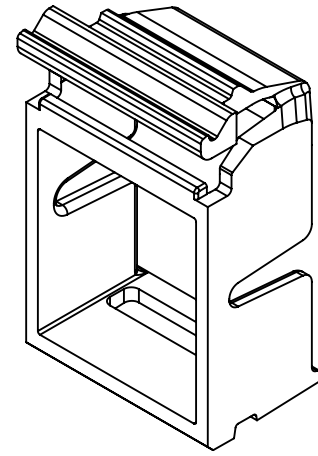
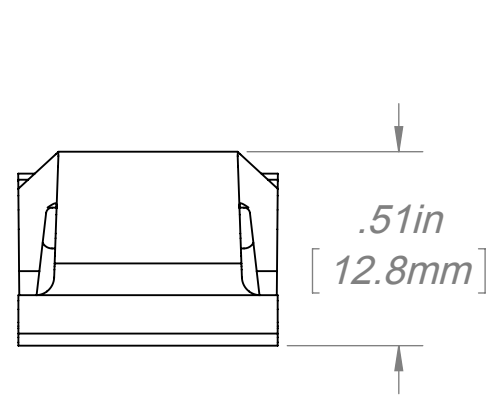


NOTES:

- 1. 24 BEZELS INCLUDED IN PRODUCT.



INFORMATION SUR LE PRODUIT
PRODUCT INFO

NUMÉRO DE PIÈCE PART NUMBER	DESCRIPTION
AX106288	KEYCONNECT FRONT ACCESS PATCH PANEL 1U24 - BLACK

PROPRIÉTÉ INTELLECTUELLE
L'information contenue dans ce document est la propriété de BELDEN Inc. Sauf si spécifié par une autorisation écrite de BELDEN Inc. la personne qui consulte ce document : (1) doit garder confidentielle toute l'information contenue dans ce document et doit protéger en tout ou en partie toute divulgation à toute tierce personne et (2) doit utiliser l'information pour la production ou la mise à jour.

PROPRIETARY INFORMATION
The information contained in this document is the property of BELDEN INC. Except as specifically authorized in writing by BELDEN, INC. the holder of this document: (1) shall keep all information contained herein confidential and shall protect same in whole or in part from disclosure and dissemination to all third parties and (2) shall use same for operating and maintenance purposes only.

DESSIN NON À L'ÉCHELLE
CE DESSIN REPRÉSENTE LE PRODUIT FINI ET DOIT ÊTRE CONSIDÉRÉ À TITRE DE RÉFÉRENCE SEULEMENT

DO NOT SCALE DRAWING
THIS DRAWING REPRESENTS FINISH PRODUCT AND SHOULD BE CONSIDERED AS REFERENCE ONLY

ORIENTATION: 	BELDEN SENDING ALL THE RIGHT SIGNALS™
TITRE / TITLE: KEYCONNECT FRONT ACCESS PATCH PANEL 1U24	
DESSIN NO / DRAWING. NO. BELDEN-444	REV A0
DESSINÉ PAR: DRAWN BY: MLa	LE ON THE 04 Dec 2014
FORMAT SIZE C	POIDS / WEIGHT 173.75 lbs (Ref)
FEUILLE DE SHEET 1 OF 1	