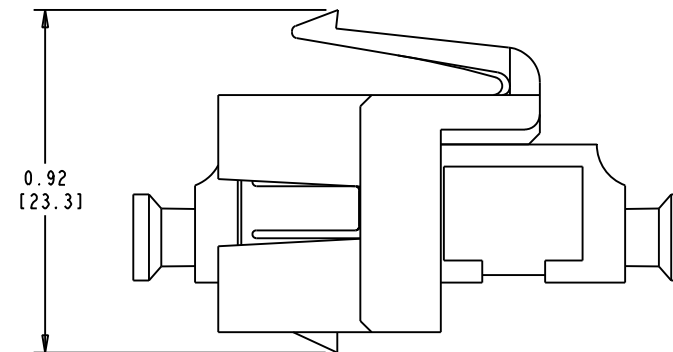
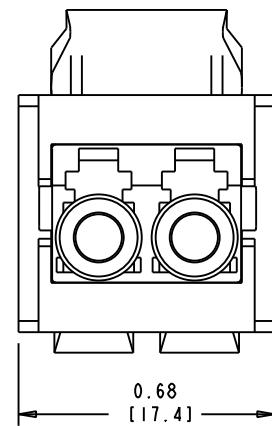
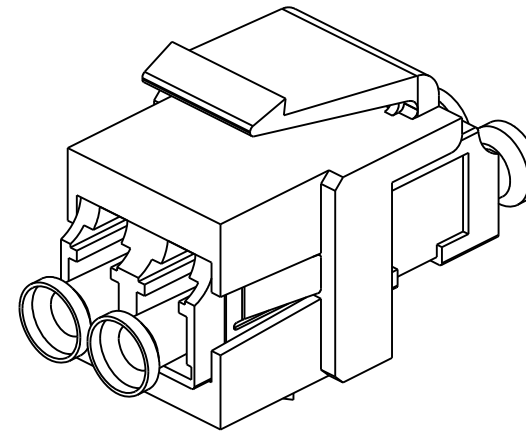
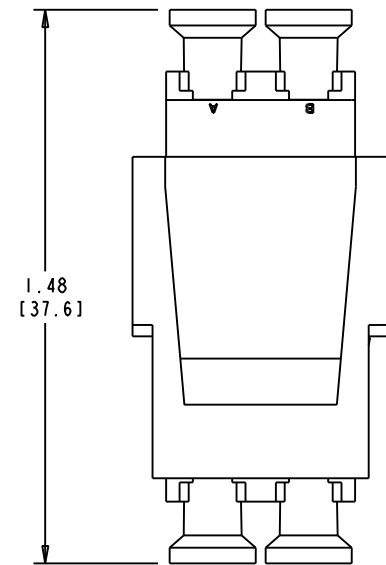


DATE			2009 APR 07
DES/DRW	APP	BL	REV
OA			A
ADD ITEMS AX104937-939. 2012-04-19			
A.D.	-		B
ADD AX105641-xx ADD AX105642-xx 2013-09-12			
A.D.	-		C

NOTES  
01. ALL DIMENSIONS ARE IN INCHES AND [MILLIMETERS].  
02. ALL DIMENSIONS SHOWN AS REFERENCE ONLY.



INFORMATION SUR LE PRODUIT  
PRODUCT INFO

NUMÉRO DE PIÈCE PART NUMBER	DESCRIPTION
AX102415	KEYCONNECT LC DUPLEX MODULE MM, ALMOND
AX102416	KEYCONNECT LC DUPLEX MODULE MM, ELEC. WHITE
AX102417	KEYCONNECT LC DUPLEX MODULE MM, BLACK
AX102419	KEYCONNECT LC DUPLEX MODULE SM, ALMOND
AX102420	KEYCONNECT LC DUPLEX MODULE SM, ELEC. WHITE
AX102421	KEYCONNECT LC DUPLEX MODULE SM, BLACK
AX104937	KEYCONNECT LC DUPLEX MODULE MM OM3/OM4 (AQUA), ALMOND
AX104938	KEYCONNECT LC DUPLEX MODULE MM OM3/OM4 (AQUA), ELEC. WHITE
AX104939	KEYCONNECT LC DUPLEX MODULE MM OM3/OM4 (AQUA), BLACK
AX105641-AL	KEYCONNECT LC DUPLEX MODULE MM OM4 (ERIKA VIOLET), ALMOND
AX105641-EW	KEYCONNECT LC DUPLEX MODULE MM OM4 (ERIKA VIOLET), ELEC. WHITE
AX105641-BK	KEYCONNECT LC DUPLEX MODULE MM OM4 (ERIKA VIOLET), BLACK
AX105642-AL	KEYCONNECT LC DUPLEX MODULE SM APC (GREEN), ALMOND
AX105642-EW	KEYCONNECT LC DUPLEX MODULE SM APC (GREEN), ELEC. WHITE
AX105642-BK	KEYCONNECT LC DUPLEX MODULE SM APC (GREEN), BLACK

**PROPRIÉTÉ INTELLECTUELLE**  
L'information contenue dans ce document est la propriété de BELDEN Inc. Sauf si spécifié par une autorisation écrite de BELDEN Inc. la personne qui consulte ce document : (1) doit garder confidentielle toute l'information contenue dans ce document et doit protéger en tout ou en partie toute divulgation à toute tierce personne et (2) doit utiliser l'information pour la production ou la mise à jour.

**PROPRIETARY INFORMATION**  
The information contained in this document is the property of BELDEN INC. Except as specifically authorized in writing by BELDEN, INC. the holder of this document: (1) shall keep all information contained herein confidential and shall protect same in whole or in part from disclosure and dissemination to all third parties and (2) shall use same for operating and maintenance purposes only.

PAGE / SHEET	
1 DE/OF 1	
DESSIN NON À L'ÉCHELLE DRAWING NOT TO SCALE	
TITRE / TITLE	
KEYCONNECT LC DUP SM & MM	
NUMÉRO DE DESSIN/DRAWING NUMBER	
BELDEN-255	