

# FIBER EXPRESS PATCH PANEL CASSETTES PART NUMBER DESCRIPTION

PART NUMBER EXAMPLE : FC3U12LDMMAA

## BROKEN DOWN PART NUMBER

FC

3

U

12

LD

MM

## OPTIONAL NUMBER CONFIGURATIONS

A

A

FC	FIBER TYPE
1	OM1
2	OM2
3	OM3
4	OM4
s	OS2

PRODUCT FAMILY	
H	FX UHD
U	FX ULTRA (1" PULL-OUT)
R	FXU ANGLED RIGHT
L	FXU ANGLED LEFT

PORT COUNT (PATCH SIDE)	
03	3 PORTS
06	6 PORTS
12	12 PORTS
18	18 PORTS

CONNECTOR (PATCH SIDE)	
<b>LC TYPE</b>	
LD	LC DUPLEX
LA	LC/APC DUPLEX
LK	LC KEYED DUPLEX
LS	LS = LC DUPLEX W/ SHUTTERS
LQ	LQ = LC/APC DUPLEX W/ SHUTTERS
<b>SC TYPE</b>	
SD	SD = SC DUPLEX
SC	SC = SC SIMPLEX
SA	SA = SC/APC DUPLEX
SB	SB = SC/APC SIMPLEX
SS	SS = SC DUPLEX W/ SHUTTER
SR	SR = SC SIMPLEX W/ SHUTTERS
SQ	SQ = SC/APC DUPLEX W/ SHUTTERS
SP	SP = SC/APC SIMPLEX W/ SHUTTERS

CONNECTOR (TRUNK SIDE)	
MM	MPO-12(M)
MF	MPO-12(F)

POLARITY (OPTIONAL)	
A	TYPE-A
1	TYPE-A ALT

ADAPTER COLOR (OPTIONAL)	
<b>STANDARD ADAPTERS</b>	
T	BEIGE (TYP. OM1)
N	BLACK (TYP. OM2)
A	AQUA (TYP. OM3 OR OM4)
E	ERIKA VIOLET (TYP. OM4)
B	BLUE (TYP. OS2/UPC)
G	GREEN (TYP. OS2/APC)
<b>LC/KEYED ADAPTERS</b>	
B	BLUE
O	ORANGE
G	GREEN
M	BROWN (MAROON)
S	GRAY (SLATE)
W	WHITE
R	RED
N	BLACK (NOIR)
Y	YELLOW
V	VIOLET
P	ROSE (PINK)
A	AQUA

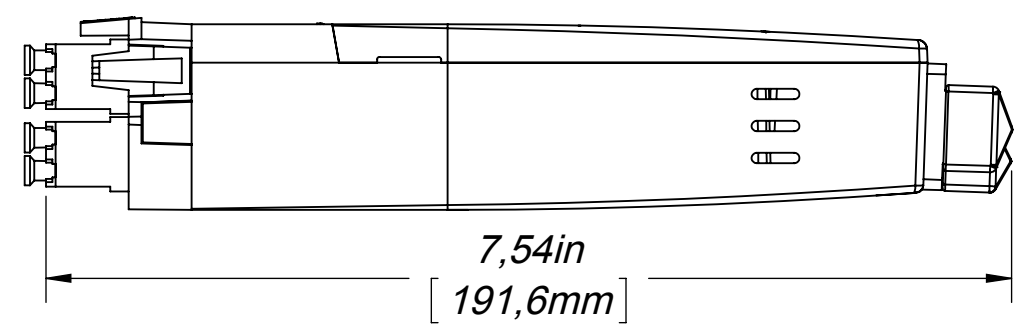
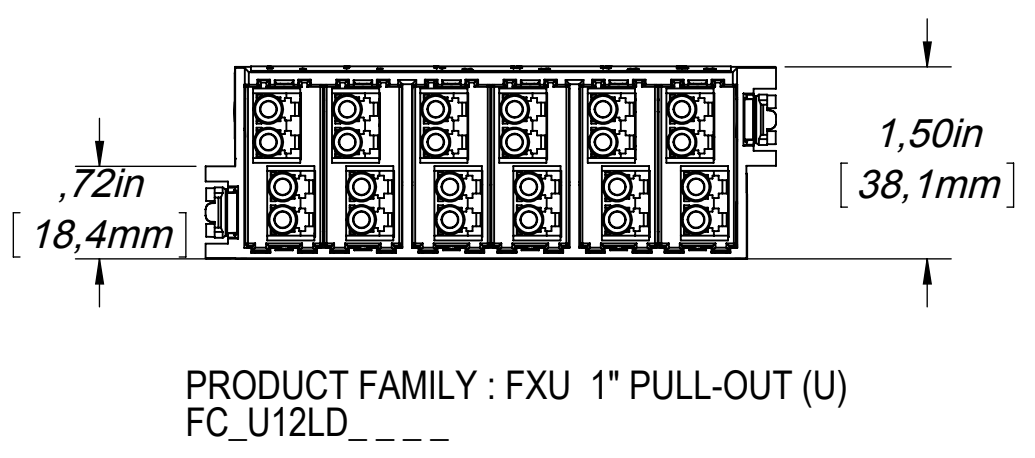
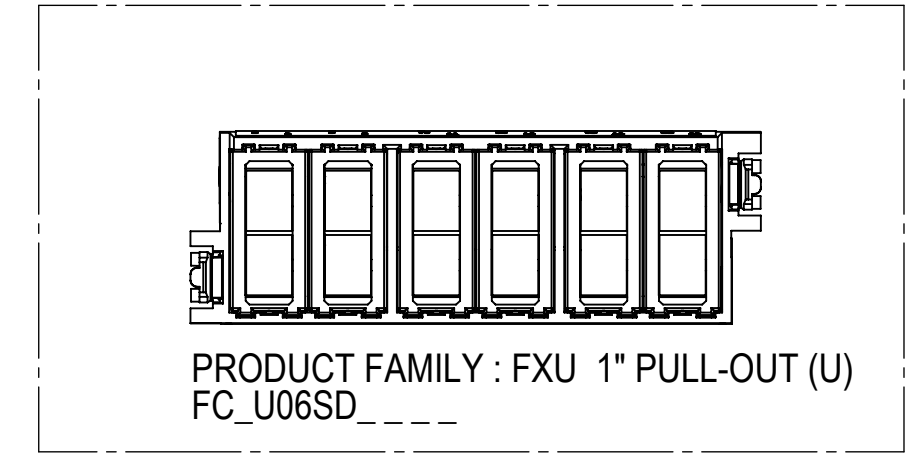
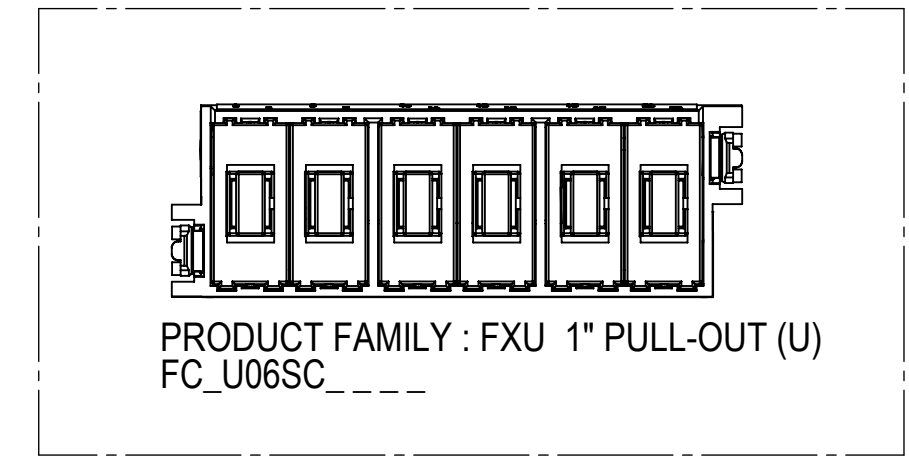
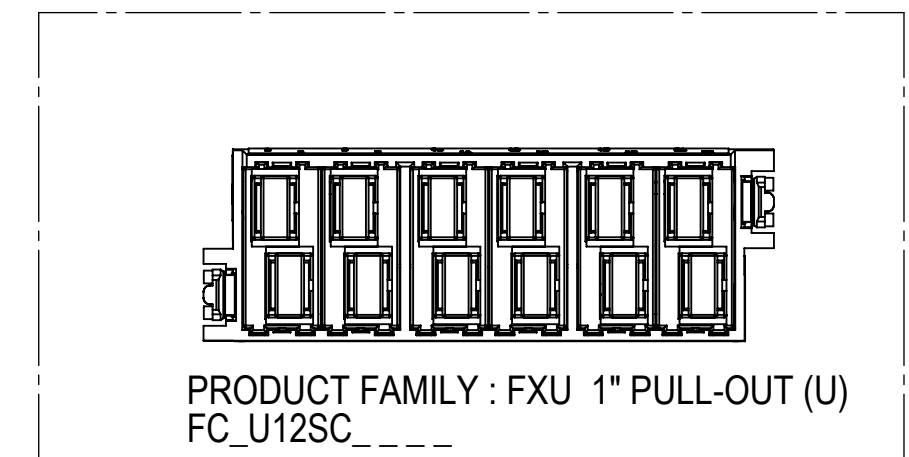
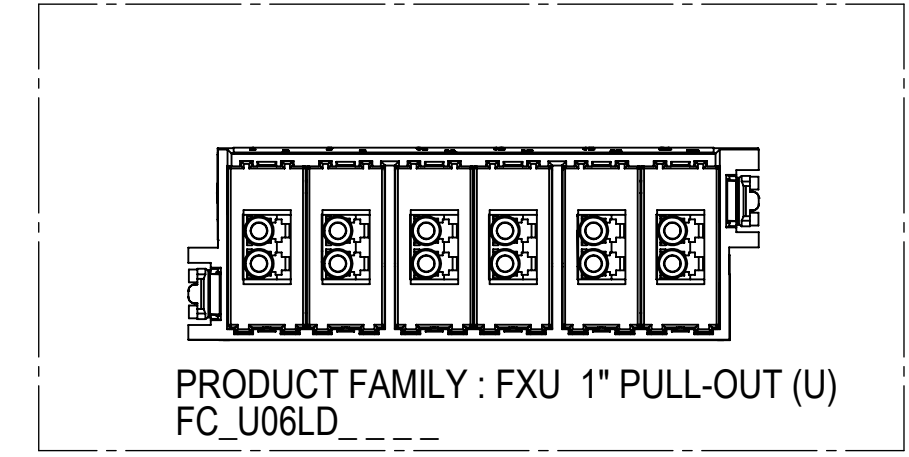
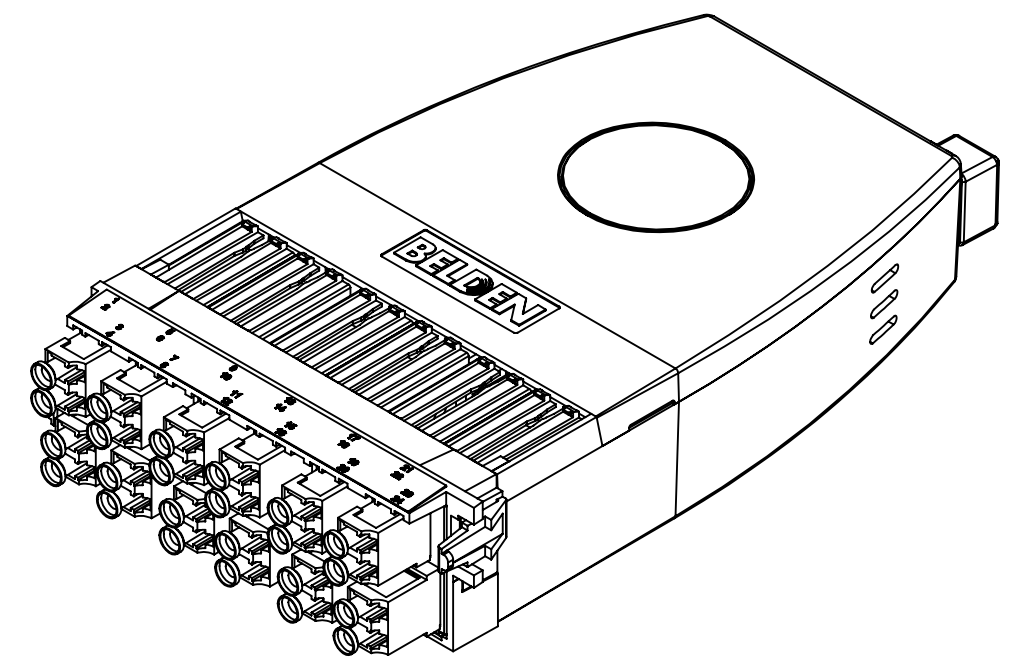
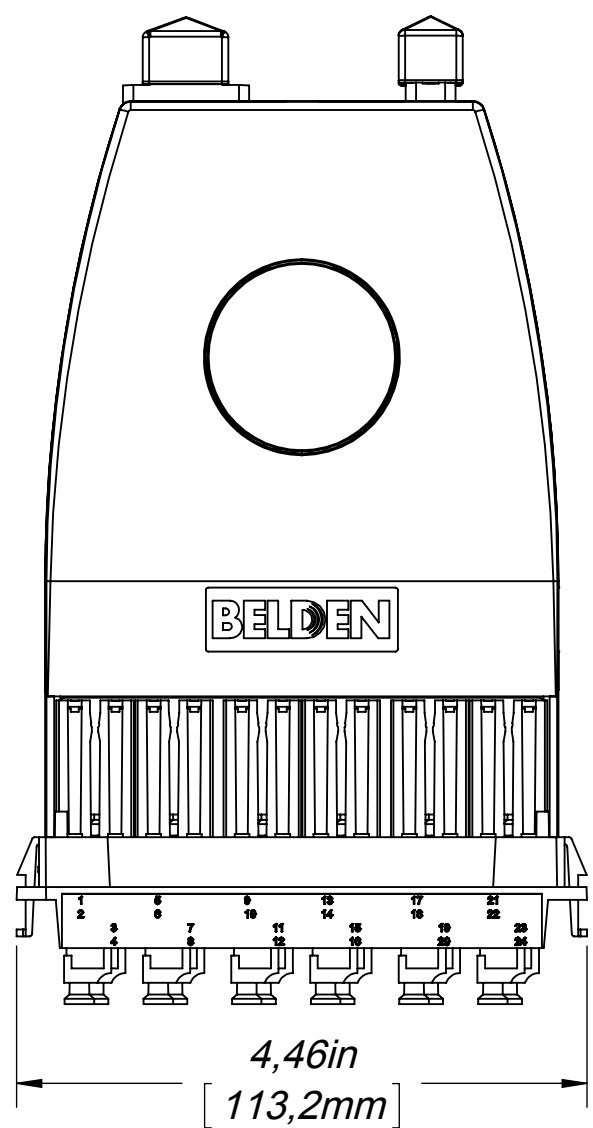
**PROPRIÉTÉ INTELLECTUELLE**  
L'information contenue dans ce document est la propriété de BELDEN Inc. Sauf si spécifié par une autorisation écrite de BELDEN Inc. la personne qui consulte ce document : (1) doit garder confidentielle toute l'information contenue dans ce document et doit protéger en tout ou en partie toute divulgation à toute tierce personne et (2) doit utiliser l'information pour la production ou la mise à jour.

**PROPRIETARY INFORMATION**  
The information contained in this document is the property of BELDEN INC. Except as specifically authorized in writing by BELDEN, INC. the holder of this document: (1) shall keep all information contained herein confidential and shall protect same in whole or in part from disclosure and dissemination to all third parties and (2) shall use same for operating and maintenance purposes only.

**DESSIN NON À L'ÉCHELLE**  
CE DESSIN REPRÉSENTE LE PRODUIT FINI ET DOIT ÊTRE CONSIDÉRÉ À TITRE DE RÉFÉRENCE SEULEMENT

**DO NOT SCALE DRAWING**  
THIS DRAWING REPRESENTS FINISH PRODUCT AND SHOULD BE CONSIDERED AS REFERENCE ONLY

ORIENTATION: 	<b>BELDEN</b> SENDING ALL THE RIGHT SIGNALS™
TITRE / TITLE: <b>FX PATCH PANEL CASSETTES</b>	
DESSIN NO / DRAWING. NO. <b>BELDEN-411</b>	REV <b>A0</b>
DESSINÉ PAR: DRAWN BY: <b>LL</b>	LE ON THE <b>14 Feb 2014</b>
FORMAT SIZE <b>C</b>	POIDS / WEIGHT lbs (Ref)
FEUILLE DE SHEET 1 OF 5	



**PROPRIÉTÉ INTELLECTUELLE**  
 L'information contenue dans ce document est la propriété de BELDEN Inc. Sauf si spécifié par une autorisation écrite de BELDEN Inc. la personne qui consulte ce document : (1) doit garder confidentielle toute l'information contenue dans ce document et doit protéger en tout ou en partie toute divulgation à toute tierce personne et (2) doit utiliser l'information pour la production ou la mise à jour.

**PROPRIETARY INFORMATION**  
 The information contained in this document is the property of BELDEN INC. Except as specifically authorized in writing by BELDEN, INC. the holder of this document: (1) shall keep all information contained herein confidential and shall protect same in whole or in part from disclosure and dissemination to all third parties and (2) shall use same for operating and maintenance purposes only.

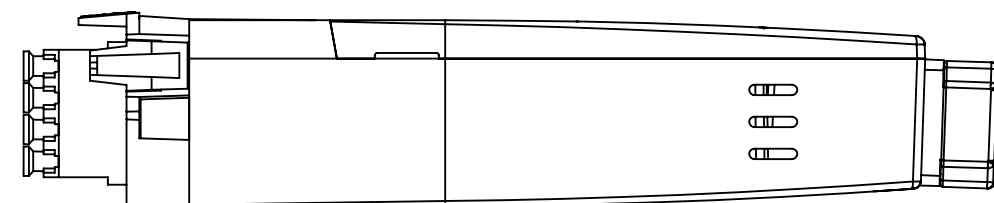
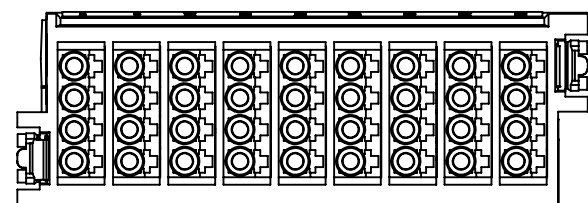
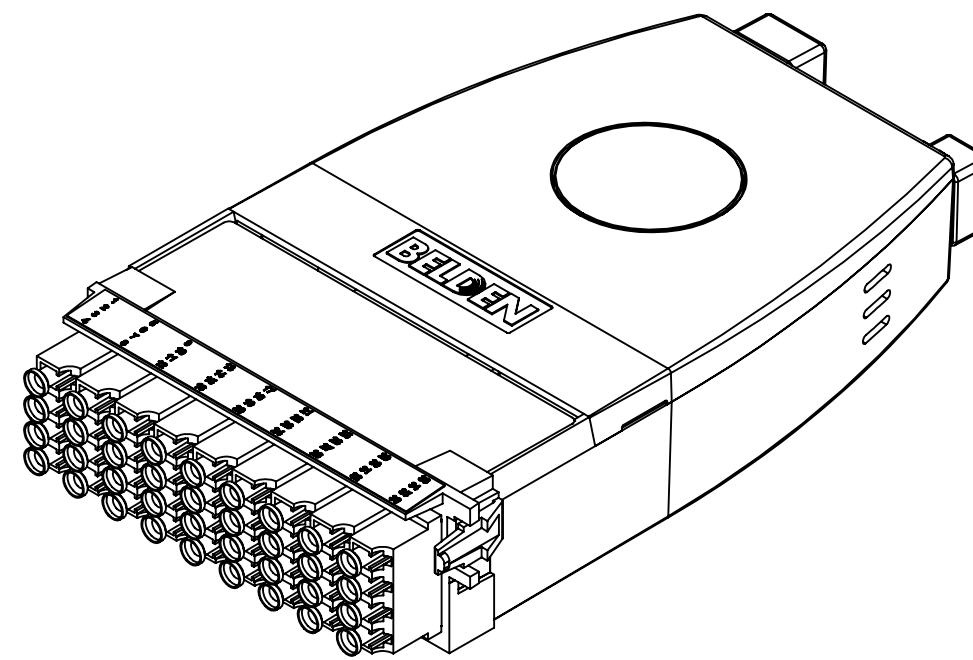
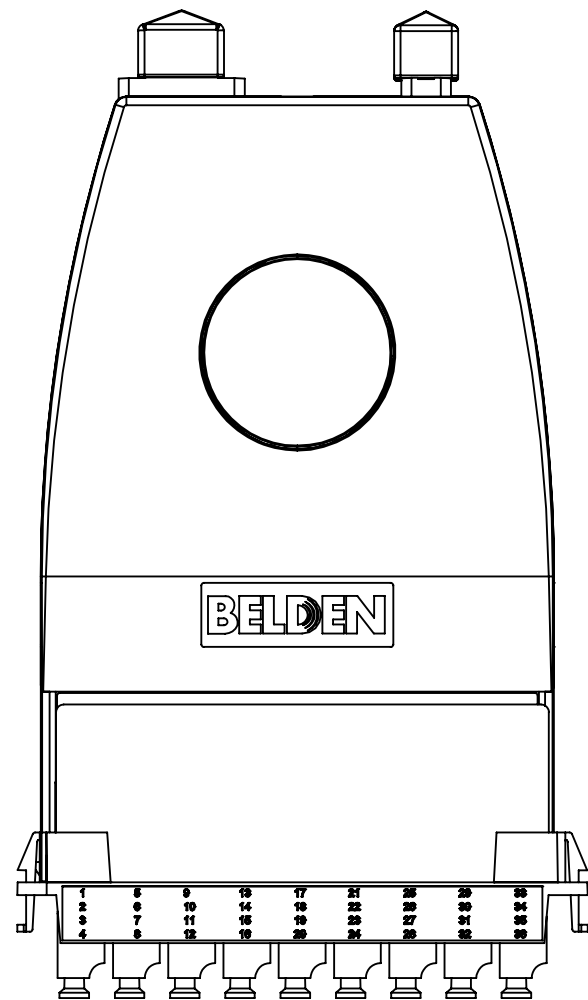
**DESSIN NON À L'ÉCHELLE**  
 CE DESSIN REPRÉSENTE LE PRODUIT FINI ET DOIT ÊTRE CONSIDÉRÉ À TITRE DE RÉFÉRENCE SEULEMENT

**DO NOT SCALE DRAWING**  
 THIS DRAWING REPRESENTS FINISH PRODUCT AND SHOULD BE CONSIDERED AS REFERENCE ONLY

DESSINÉ PAR: LL ON THE 14 Feb 2014

ORIENTATION: 	<b>BELDEN</b> SENDING ALL THE RIGHT SIGNALS™
TITRE / TITLE:	
DESSIN NO / DRAWING. NO. <b>BELDEN-411</b>	REV <b>A0</b>
FORMAT SIZE <b>C</b>	POIDS / WEIGHT lbs (Ref) FEUILLE DE SHEET 2 OF 5

PRODUCT FAMILY : FXU HD (H)  
FC\_H18LD\_-----



**PROPRIÉTÉ INTELLECTUELLE**  
L'information contenue dans ce document est la propriété de BELDEN Inc. Sauf si spécifié par une autorisation écrite de BELDEN Inc. la personne qui consulte ce document : (1) doit garder confidentielle toute l'information contenue dans ce document et doit protéger en tout ou en partie toute divulgation à toute tierce personne et (2) doit utiliser l'information pour la production ou la mise à jour.

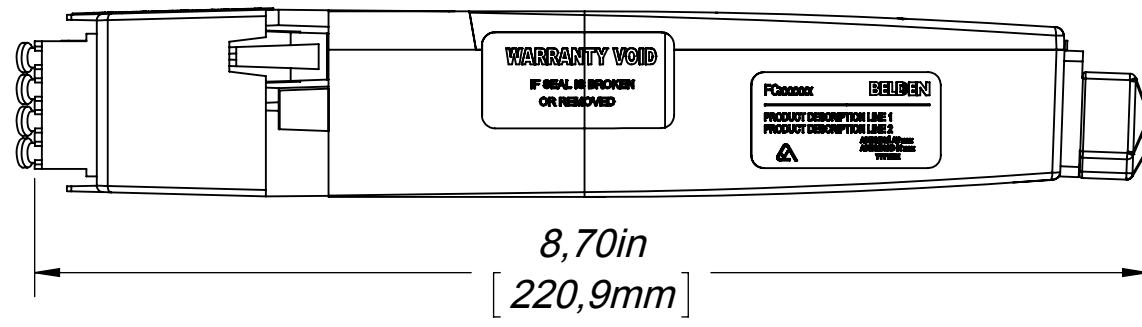
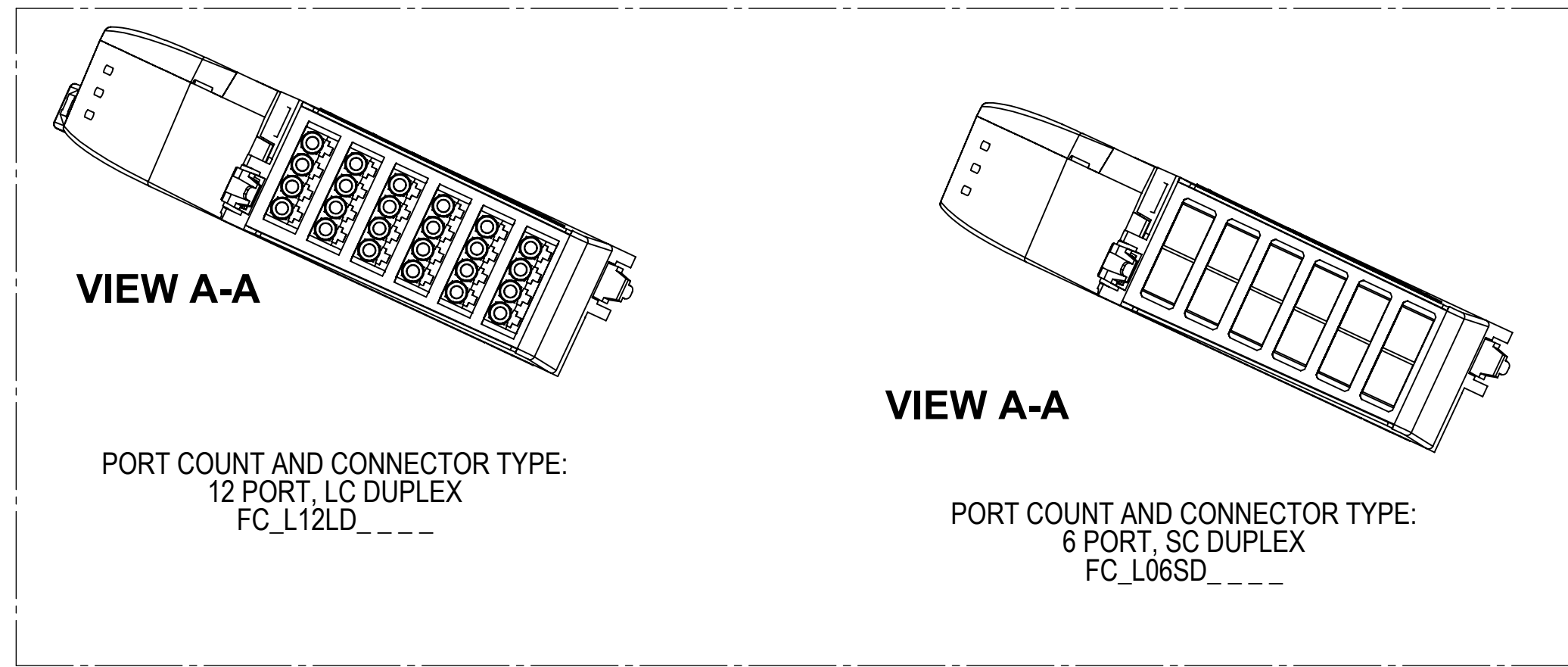
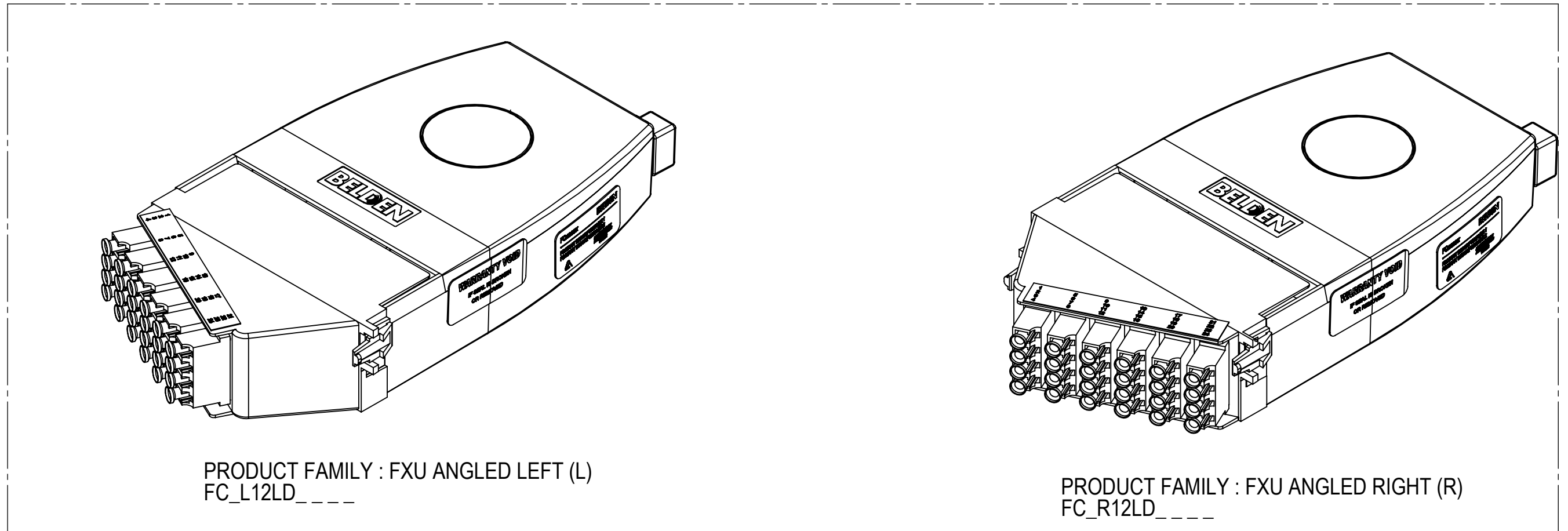
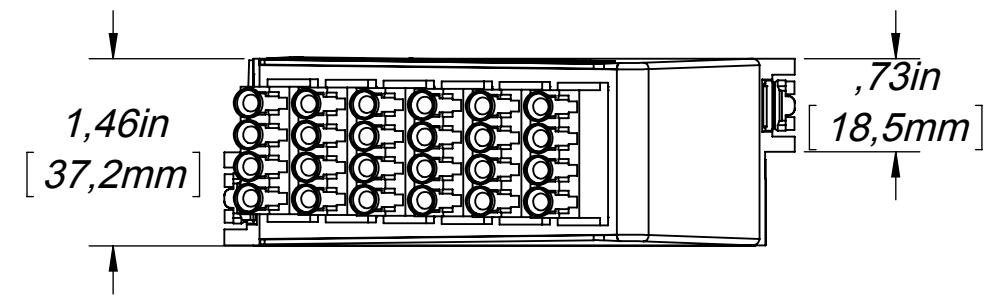
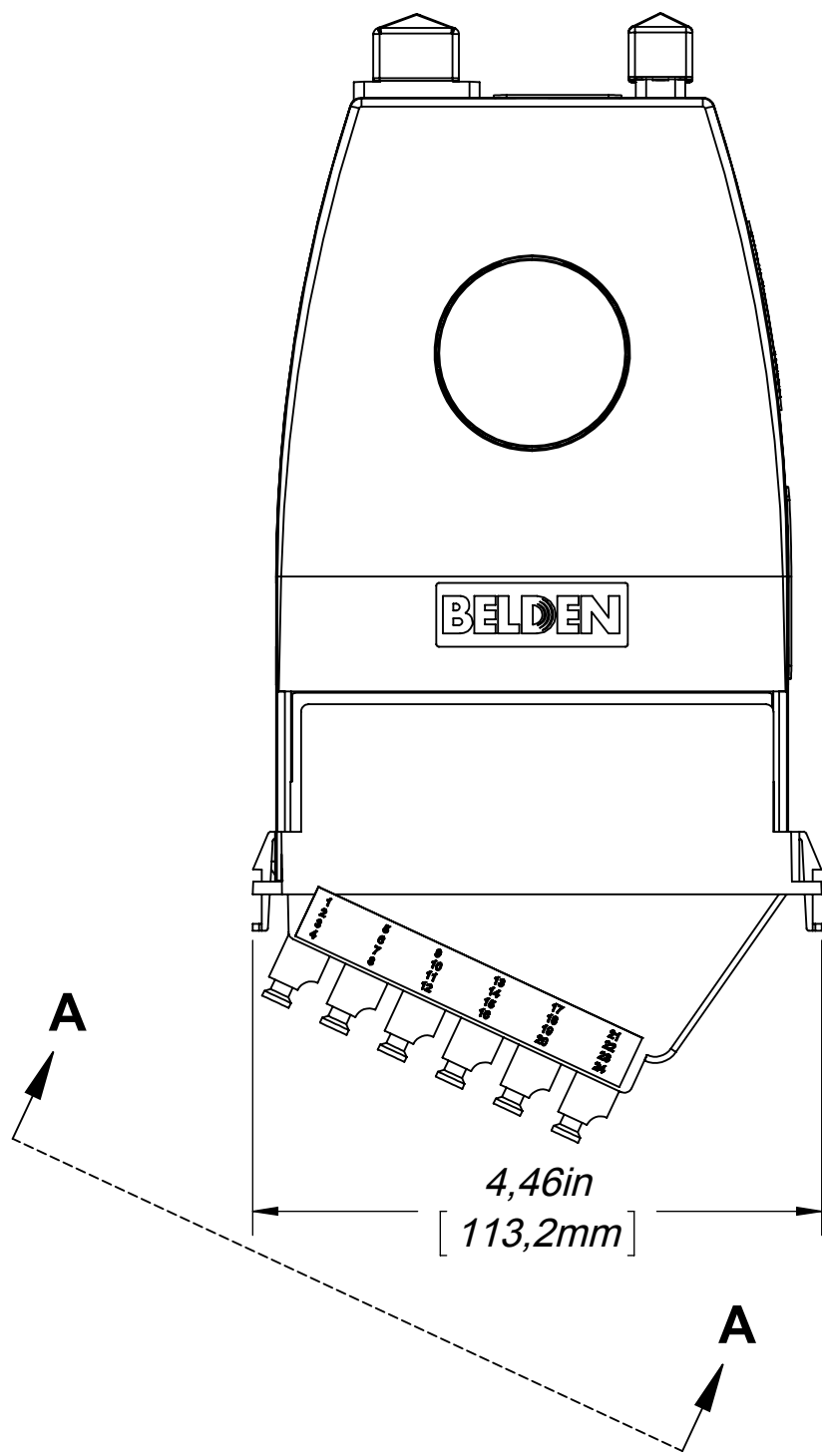
**PROPRIETARY INFORMATION**  
*The information contained in this document is the property of BELDEN INC. Except as specifically authorized in writing by BELDEN, INC. the holder of this document: (1) shall keep all information contained herein confidential and shall protect same in whole or in part from disclosure and dissemination to all third parties and (2) shall use same for operating and maintenance purposes only.*

**DESSIN NON À L'ÉCHELLE**  
CE DESSIN REPRÉSENTE LE PRODUIT FINI ET DOIT ÊTRE CONSIDÉRÉ À TITRE DE RÉFÉRENCE SEULEMENT

**DO NOT SCALE DRAWING**  
THIS DRAWING REPRESENTS FINISH PRODUCT AND SHOULD BE CONSIDERED AS REFERENCE ONLY

DESSINÉ PAR: LE  
DRAWN BY: LL ON THE 14 Feb 2014

ORIENTATION: 		<b>BELDEN</b> SENDING ALL THE RIGHT SIGNALS™
TITRE / TITLE:		
DESSIN NO / DRAWING. NO.	REV	
<b>BELDEN-411</b>	<b>A0</b>	
FORMAT SIZE	POIDS / WEIGHT lbs (Ref)	FEUILLE DE SHEET 3 OF 5
<b>C</b>		CAO / CAD



**PROPRIÉTÉ INTELLECTUELLE**  
 L'information contenue dans ce document est la propriété de BELDEN Inc. Sauf si spécifié par une autorisation écrite de BELDEN Inc. la personne qui consulte ce document : (1) doit garder confidentielle toute l'information contenue dans ce document et doit protéger en tout ou en partie toute divulgation à toute tierce personne et (2) doit utiliser l'information pour la production ou la mise à jour.

**PROPRIETARY INFORMATION**  
 The information contained in this document is the property of BELDEN INC. Except as specifically authorized in writing by BELDEN, INC. the holder of this document: (1) shall keep all information contained herein confidential and shall protect same in whole or in part from disclosure and dissemination to all third parties and (2) shall use same for operating and maintenance purposes only.

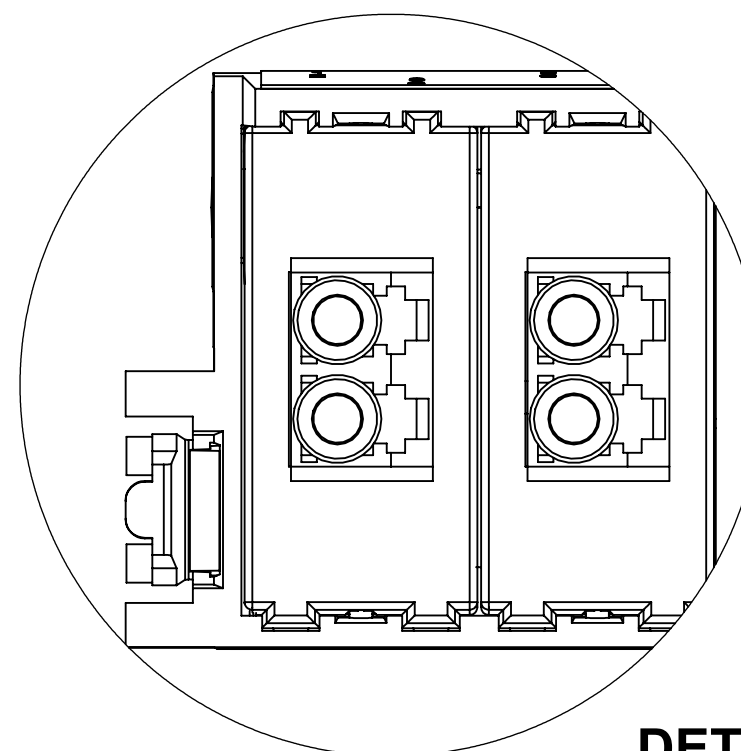
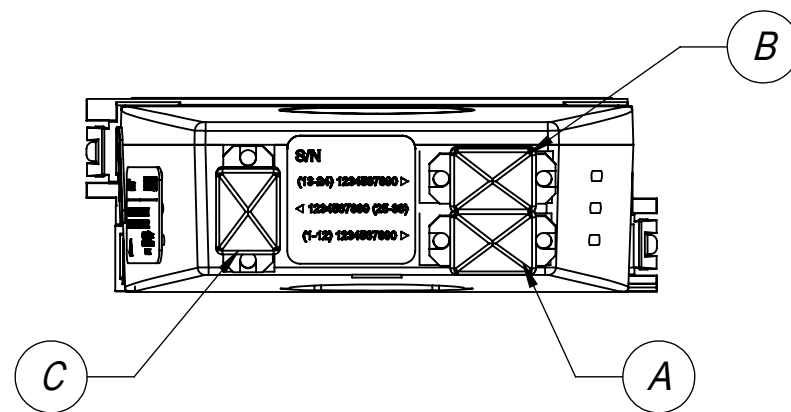
**DESSIN NON À L'ÉCHELLE**  
 CE DESSIN REPRÉSENTE LE PRODUIT FINI ET DOIT ÊTRE CONSIDÉRÉ À TITRE DE RÉFÉRENCE SEULEMENT

**DO NOT SCALE DRAWING**  
 THIS DRAWING REPRESENTS FINISH PRODUCT AND SHOULD BE CONSIDERED AS REFERENCE ONLY

DESSINÉ PAR: LE  
 DRAWN BY: LL ON THE 14 Feb 2014

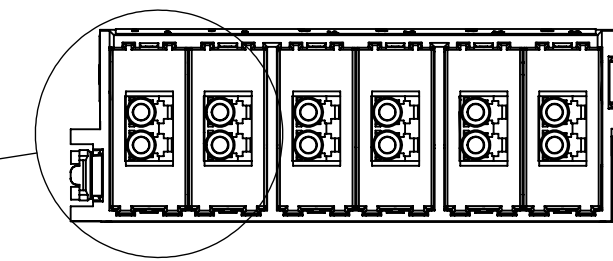
ORIENTATION: 		<b>BELDEN</b> SENDING ALL THE RIGHT SIGNALS™	
TITRE / TITLE:			
DESSIN NO / DRAWING. NO. <b>BELDEN-411</b>		REV <b>A0</b>	
FORMAT SIZE <b>C</b>	POIDS / WEIGHT lbs (Ref)	FEUILLE DE SHEET 4 OF 5	
CAO / CAD			

36 FIBER REAR MPO CONFIGURATION



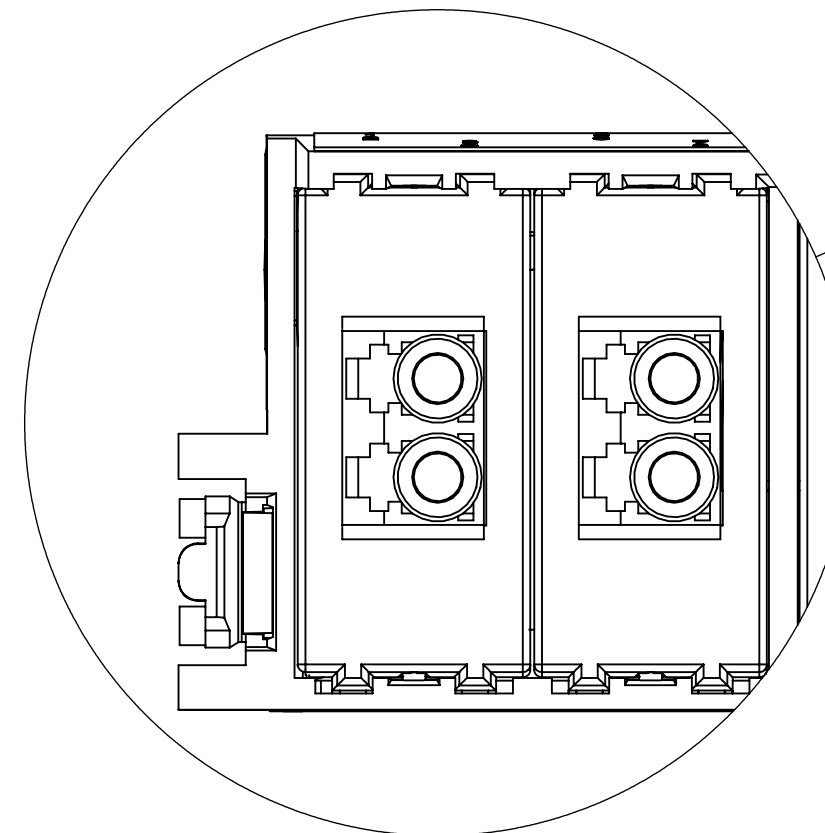
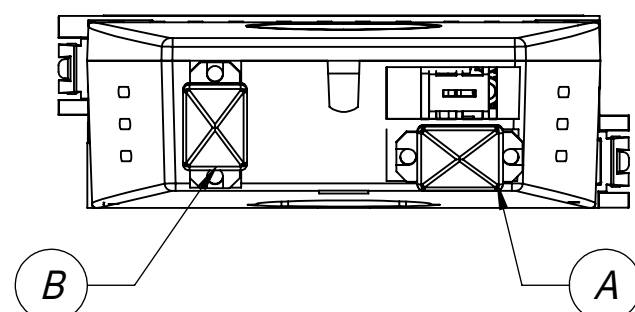
DETAIL B

TYPE-A POLARITY



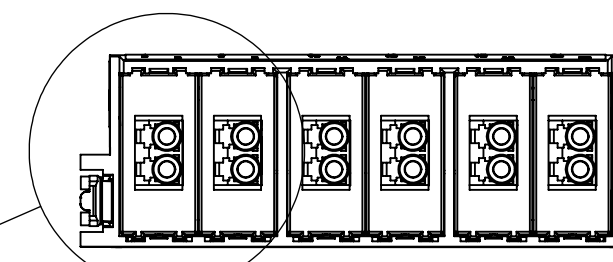
PRODUCT FAMILY : FXU 1" PULL-OUT (U)  
FC\_U06LD\_\_A\_\_

24 FIBER REAR MPO CONFIGURATION



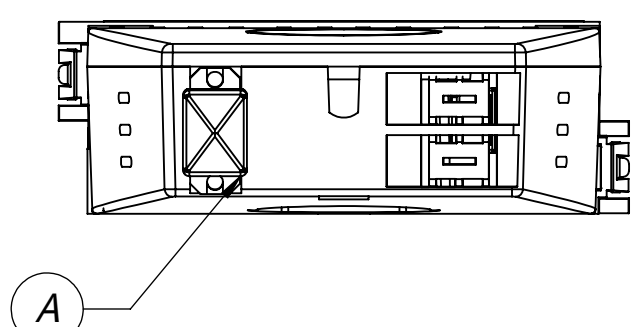
DETAIL C

TYPE-A ALTERNATE POLARITY



PRODUCT FAMILY : FXU 1" PULL-OUT (U)  
FC\_U06LD\_\_1\_\_

12 FIBER REAR MPO CONFIGURATION



**PROPRIÉTÉ INTELLECTUELLE**  
L'information contenue dans ce document est la propriété de BELDEN Inc. Sauf si spécifié par une autorisation écrite de BELDEN Inc. la personne qui consulte ce document : (1) doit garder confidentielle toute l'information contenue dans ce document et doit protéger en tout ou en partie toute divulgation à toute tierce personne et (2) doit utiliser l'information pour la production ou la mise à jour.

**PROPRIETARY INFORMATION**  
The information contained in this document is the property of BELDEN INC. Except as specifically authorized in writing by BELDEN, INC. the holder of this document: (1) shall keep all information contained herein confidential and shall protect same in whole or in part from disclosure and dissemination to all third parties and (2) shall use same for operating and maintenance purposes only.

**DESSIN NON À L'ÉCHELLE**  
CE DESSIN REPRÉSENTE LE PRODUIT FINI ET DOIT ÊTRE CONSIDÉRÉ À TITRE DE RÉFÉRENCE SEULEMENT

**DO NOT SCALE DRAWING**  
THIS DRAWING REPRESENTS FINISH PRODUCT AND SHOULD BE CONSIDERED AS REFERENCE ONLY

DESSINÉ PAR: LE  
DRAWN BY: LL ON THE 14 Feb 2014

ORIENTATION: 	<b>BELDEN</b> SENDING ALL THE RIGHT SIGNALS™
TITRE / TITLE:	
DESSIN NO / DRAWING. NO. <b>BELDEN-411</b>	REV <b>A0</b>
FORMAT SIZE <b>C</b>	POIDS / WEIGHT lbs (Ref)
FEUILLE DE SHEET 5 OF 5	