

# FIBER EXPRESS PATCH PANEL CASSETTES PART NUMBER DESCRIPTION

PART NUMBER EXAMPLE : FF3H18LD

**BROKEN DOWN PART NUMBER**

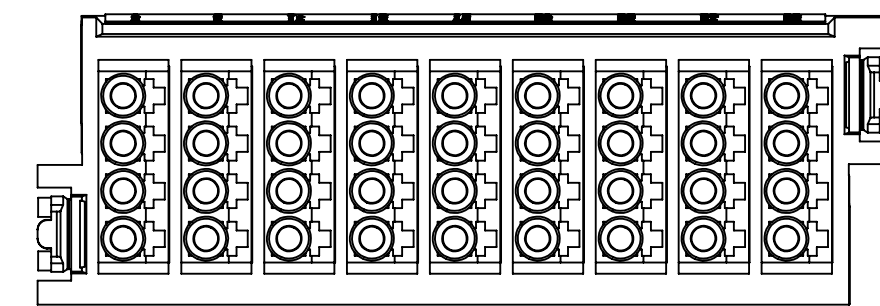
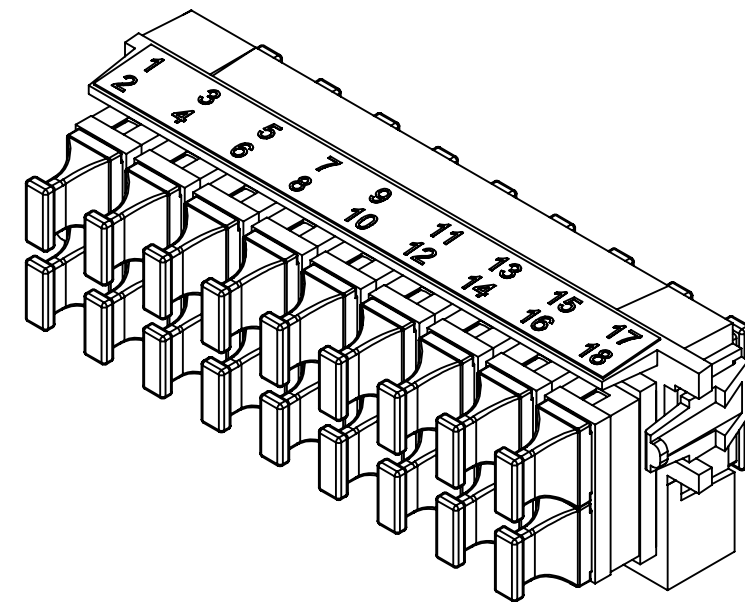
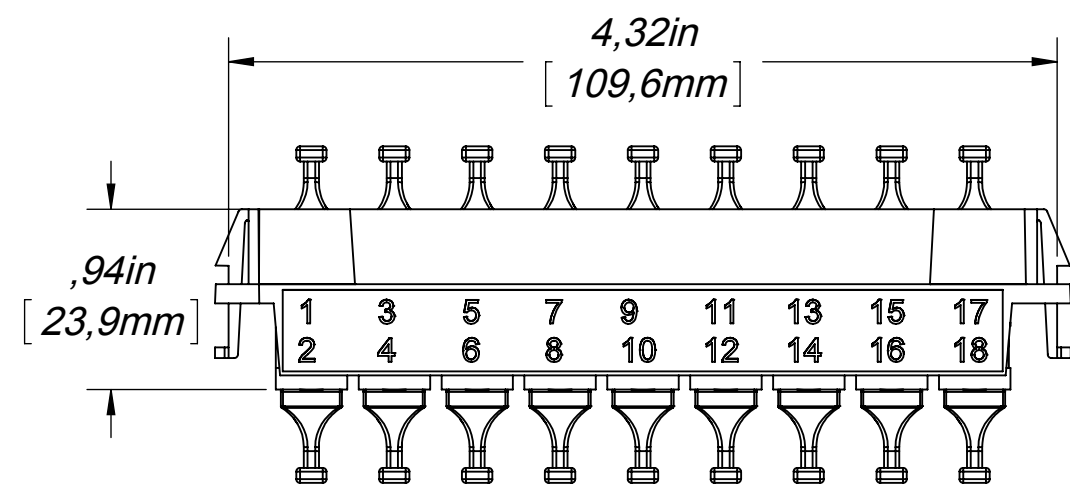
FF	3	U		12	LD		
<b>FF</b>	<b>FIBER TYPE</b>		<b>PRODUCT FAMILY</b>				
	1	OM1	H	FX UHD			
	3	OM3	U	FX ULTRA (1" PULL-OUT)			
	4	OM4					
	s	OS2					

**OPTIONAL NUMBER CONFIGURATIONS**

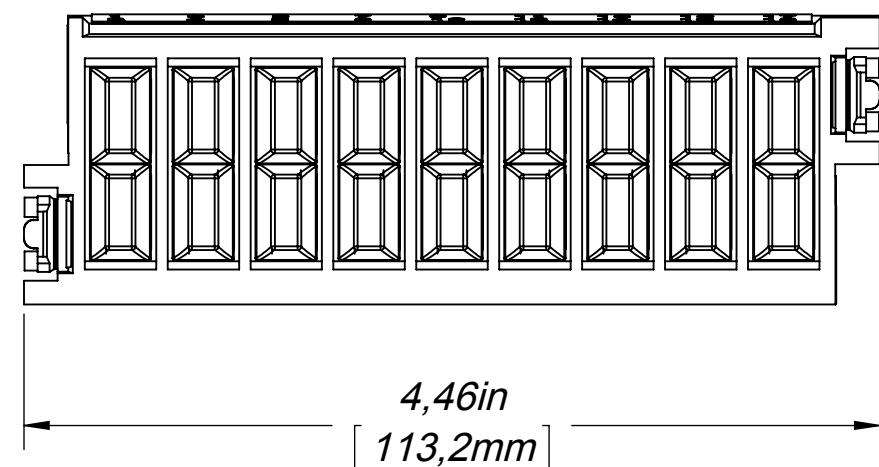
A	<b>ADAPTER COLOR (OPTIONAL)</b>	
<b>STANDARD ADAPTERS</b>		
T	BEIGE (TYP. OM1)	
N	BLACK (TYP. OM2)	
A	AQUA (TYP. OM3 OR OM4)	
E	ERIKA VIOLET (TYP. OM4)	
B	BLUE (TYP. OS2/UPC)	
G	GREEN (TYP. OS2/APC)	
<b>LC/KEYED ADAPTERS</b>		
B	BLUE	
O	ORANGE	
G	GREEN	
M	BROWN (MAROON)	
S	GRAY (SLATE)	
W	WHITE	
R	RED	
N	BLACK (NOIR)	
Y	YELLOW	
V	VIOLET	
P	ROSE (PINK)	
A	AQUA	

<b>PORT COUNT (PATCH SIDE)</b>		<b>CONNECTOR (PATCH SIDE)</b>	
03	3 PORTS	<b>LC TYPE</b>	
06	6 PORTS	LD	LC DUPLEX
12	12 PORTS	LA	LC/APC DUPLEX
18	18 PORTS	LS	LS = LC DUPLEX W/ SHUTTERS
		LQ	LQ = LC/APC DUPLEX W/ SHUTTERS
		<b>SC TYPE</b>	
		SD	SD = SC DUPLEX
		SC	SC = SC SIMPLEX
		SA	SA = SC/APC DUPLEX
		SB	SB = SC/APC SIMPLEX
		SS	SS = SC DUPLEX W/ SHUTTER
		SR	SR = SC SIMPLEX W/ SHUTTERS
		SQ	SQ = SC/APC DUPLEX W/ SHUTTERS
		SP	SP = SC/APC SIMPLEX W/ SHUTTERS
		<b>ST TYPE</b>	
		ST	ST
		<b>MPO TYPE</b>	
		MP	MPO UP/DOWN
		MR	MPO UP/UP

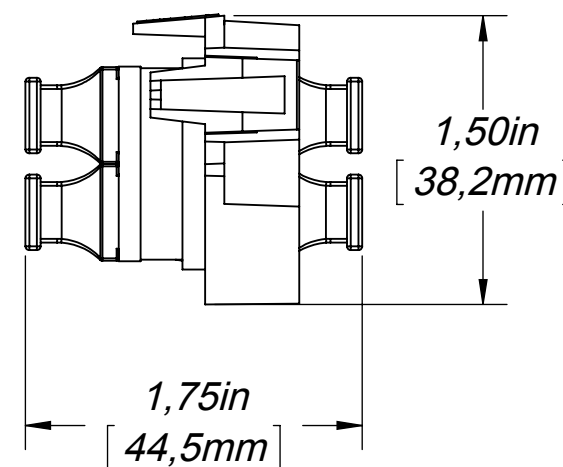
<p><b>PROPRIÉTÉ INTELLECTUELLE</b> L'information contenue dans ce document est la propriété de BELDEN Inc. Sauf si spécifié par une autorisation écrite de BELDEN Inc. la personne qui consulte ce document : (1) doit garder confidentielle toute l'information contenue dans ce document et doit protéger en tout ou en partie toute divulgation à toute tierce personne et (2) doit utiliser l'information pour la production ou la mise à jour.</p> <p><b>PROPRIETARY INFORMATION</b> The information contained in this document is the property of BELDEN INC. Except as specifically authorized in writing by BELDEN, INC. the holder of this document: (1) shall keep all information contained herein confidential and shall protect same in whole or in part from disclosure and dissemination to all third parties and (2) shall use same for operating and maintenance purposes only.</p>	<p><b>DESSIN NON À L'ÉCHELLE</b> CE DESSIN REPRÉSENTE LE PRODUIT FINI ET DOIT ÊTRE CONSIDÉRÉ À TITRE DE RÉFÉRENCE SEULEMENT</p> <p><b>DO NOT SCALE DRAWING</b> THIS DRAWING REPRESENTS FINISH PRODUCT AND SHOULD BE CONSIDERED AS REFERENCE ONLY</p>	<p>ORIENTATION: </p> <p>TITRE / TITLE: <b>FX ULTRA AND FXUHD FRAMES</b></p>	<p><b>BELDEN</b> <small>SENDING ALL THE RIGHT SIGNALS™</small></p>
<p>DESSINÉ PAR: LE DRAWN BY: <b>LL</b> ON THE <b>08 Apr 2014</b></p>		<p>DESSIN NO / DRAWING NO. <b>BELDEN-424</b> REV <b>A</b></p>	
<p>FORMAT SIZE <b>C</b> POIDS / WEIGHT 0.250 lbs (Ref)</p>		<p>FEUILLE DE SHEET 1 OF 3 CAO / CAD</p>	



PRODUCT FAMILY : FXU HD (H)  
FF\_H18LD



PRODUCT FAMILY : FXU HD (H)  
FF\_H18MP



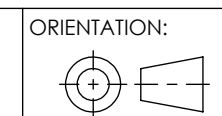
**PROPRIÉTÉ INTELLECTUELLE**  
L'information contenue dans ce document est la propriété de BELDEN Inc. Sauf si spécifié par une autorisation écrite de BELDEN Inc. la personne qui consulte ce document : (1) doit garder confidentielle toute l'information contenue dans ce document et doit protéger en tout ou en partie toute divulgation à toute tierce personne et (2) doit utiliser l'information pour la production ou la mise à jour.

**PROPRIETARY INFORMATION**  
The information contained in this document is the property of BELDEN INC. Except as specifically authorized in writing by BELDEN, INC. the holder of this document: (1) shall keep all information contained herein confidential and shall protect same in whole or in part from disclosure and dissemination to all third parties and (2) shall use same for operating and maintenance purposes only.

**DESSIN NON À L'ÉCHELLE**  
CE DESSIN REPRÉSENTE LE PRODUIT FINI ET DOIT ÊTRE CONSIDÉRÉ À TITRE DE RÉFÉRENCE SEULEMENT

**DO NOT SCALE DRAWING**  
THIS DRAWING REPRESENTS FINISH PRODUCT AND SHOULD BE CONSIDERED AS REFERENCE ONLY

DESSINÉ PAR: LE  
DRAWN BY: LL ON THE 08 Apr 2014

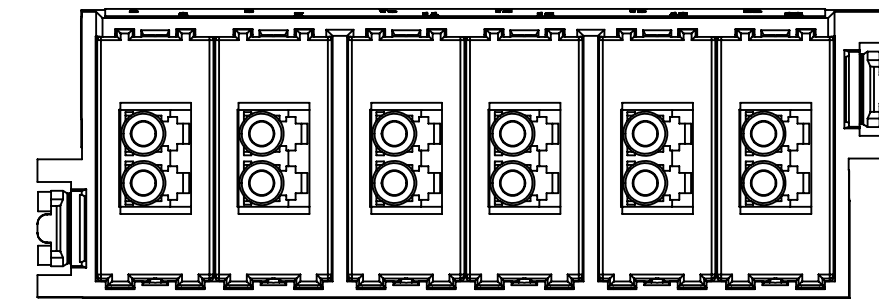
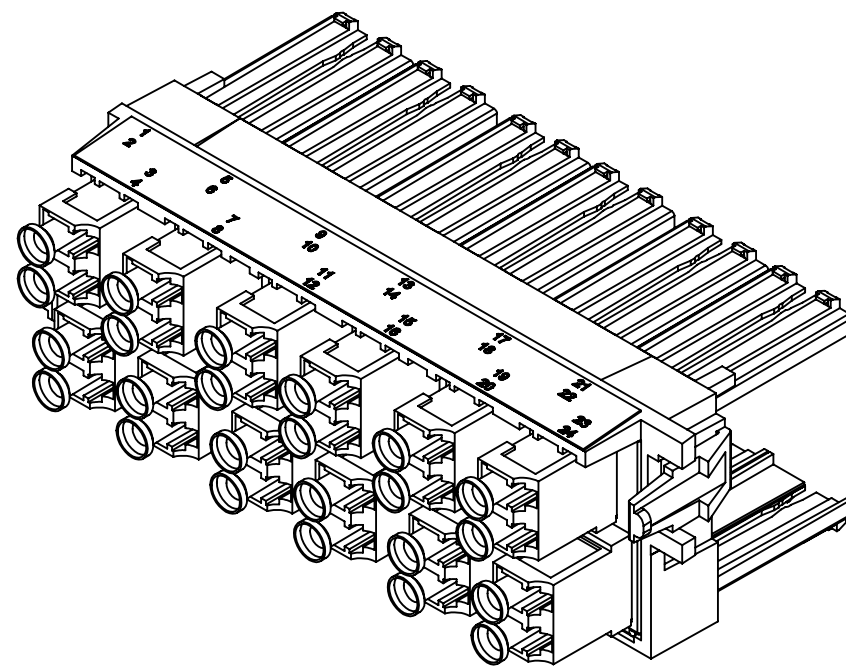
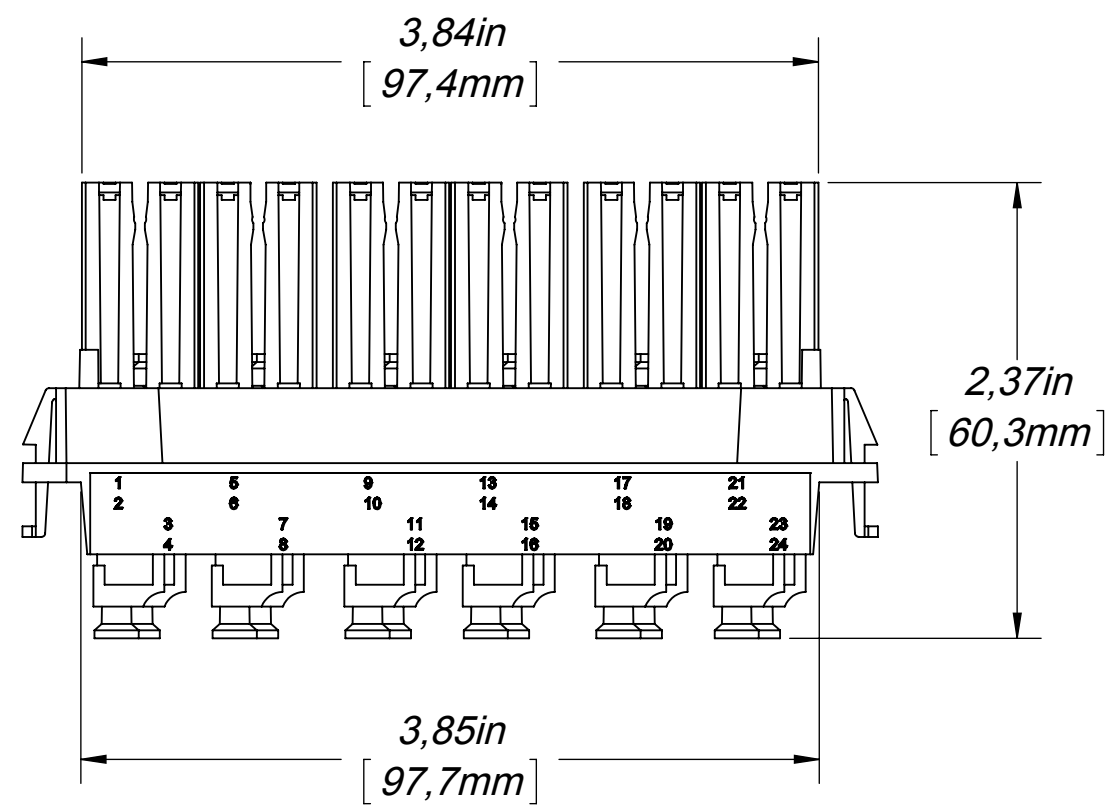


ORIENTATION:  
TITRE / TITLE:  
**FX ULTRA AND FXUHD FRAMES**

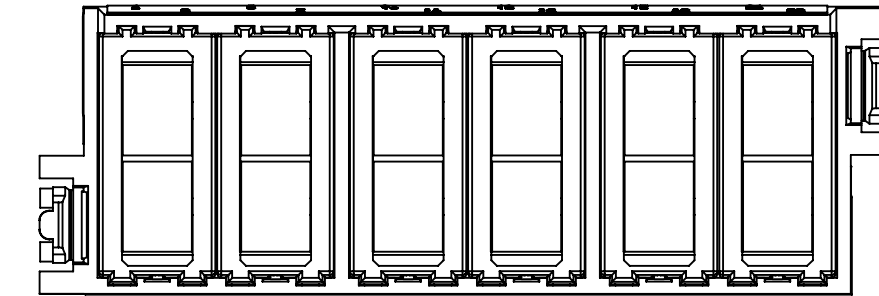
DESSIN NO / DRAWING NO. REV  
**BELDEN-424 A**

FORMAT POIDS / WEIGHT FEUILLE DE  
SIZE C 0.250 lbs (Ref) SHEET 2 OF 3

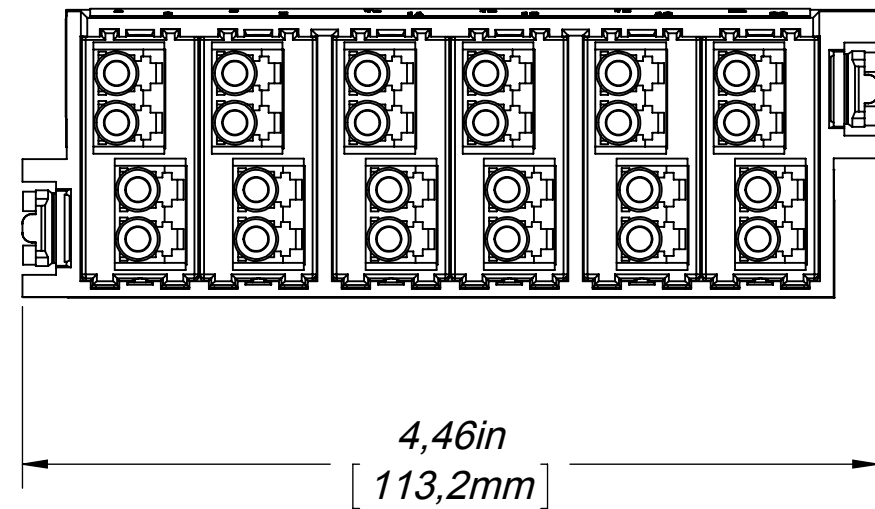




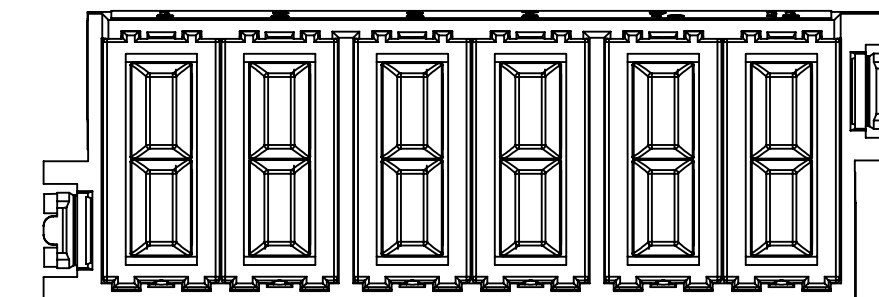
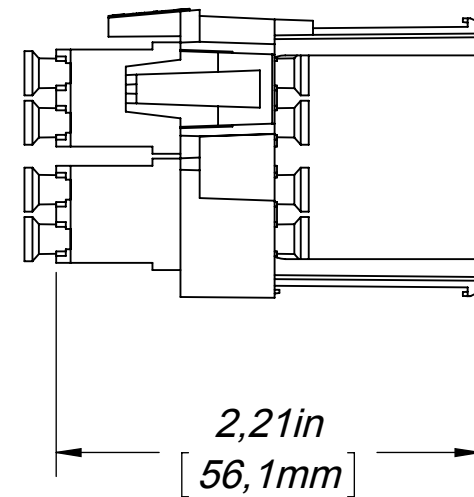
PRODUCT FAMILY : FXU (U)  
FF\_U06LD



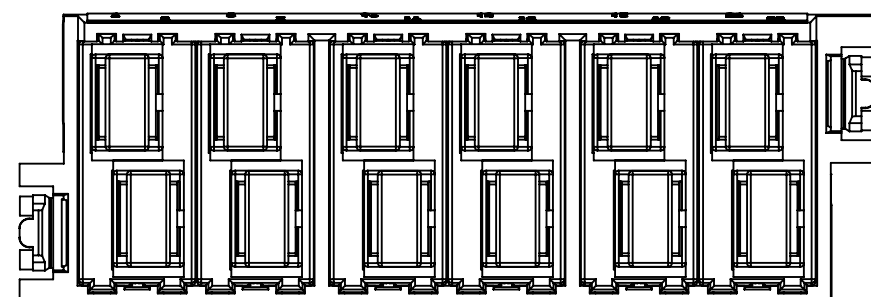
PRODUCT FAMILY : FXU (U)  
FF\_U06SD



PRODUCT FAMILY : FXU (U)  
FF\_U12LD



PRODUCT FAMILY : FXU (U)  
FF\_U12MP



PRODUCT FAMILY : FXU (U)  
FF\_U12SC

**PROPRIÉTÉ INTELLECTUELLE**  
L'information contenue dans ce document est la propriété de BELDEN Inc. Sauf si spécifié par une autorisation écrite de BELDEN Inc. la personne qui consulte ce document : (1) doit garder confidentielle toute l'information contenue dans ce document et doit protéger en tout ou en partie toute divulgation à toute tierce personne et (2) doit utiliser l'information pour la production ou la mise à jour.

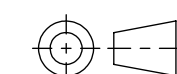
**PROPRIETARY INFORMATION**  
The information contained in this document is the property of BELDEN INC. Except as specifically authorized in writing by BELDEN, INC. the holder of this document: (1) shall keep all information contained herein confidential and shall protect same in whole or in part from disclosure and dissemination to all third parties and (2) shall use same for operating and maintenance purposes only.

**DESSIN NON À L'ÉCHELLE**  
CE DESSIN REPRÉSENTE LE PRODUIT FINI ET DOIT ÊTRE CONSIDÉRÉ À TITRE DE RÉFÉRENCE SEULEMENT

**DO NOT SCALE DRAWING**  
THIS DRAWING REPRESENTS FINISH PRODUCT AND SHOULD BE CONSIDERED AS REFERENCE ONLY

DESSINÉ PAR: LE  
DRAWN BY: LL ON THE 08 Apr 2014

ORIENTATION:



TITRE / TITLE:  
**FX ULTRA AND FXUHD FRAMES**

DESSIN NO / DRAWING NO. REV  
**BELDEN-424 A**

FORMAT POIDS / WEIGHT FEUILLE DE  
SIZE C 0.250 lbs (Ref) SHEET 3 OF 3

