

FIBER EXPRESS ECX PATCH PANEL CASSETTES PART NUMBER DESCRIPTION

PART NUMBER EXAMPLE : FC3X12LDFSAA

BROKEN DOWN PART NUMBER

FC

3

X

12

LD

FS

FC		FIBER TYPE	
1	OM1		
3	OM3		
4	OM4		
s	OS2		

PRODUCT FAMILY	
x	FX ECX Cassettes

PORT COUNT (PATCH SIDE)	
06	6 PORTS
12	12 PORTS

CONNECTOR (PATCH SIDE)	
LC TYPE	
LD	LC DUPLEX
LA	LC/APC DUPLEX
SC TYPE	
SD	SC DUPLEX
SC	SC SIMPLEX
SA	SC/APC DUPLEX
SB	SC/APC SIMPLEX
ST TYPE	
ST	ST
MP	MPO Up/Down

CONNECTOR (TRUNK SIDE)	
FS	Fiber Splicing

OPTIONAL NUMBER CONFIGURATIONS

A

A

POLARITY (OPTIONAL)	
A	TYPE-A
1	TYPE-A ALT

ADAPTER COLOR (OPTIONAL)	
STANDARD ADAPTERS	
T	BEIGE (TYP. OM1)
N	BLACK (TYP. OM2)
A	AQUA (TYP. OM3 OR OM4)
E	ERIKA VIOLET (TYP. OM4)
B	BLUE (TYP. OS2/UPC)
G	GREEN (TYP. OS2/APC)
LC/KEYED ADAPTERS	
B	BLUE
O	ORANGE
G	GREEN
M	BROWN (MAROON)
S	GRAY (SLATE)
W	WHITE
R	RED
N	BLACK (NOIR)
Y	YELLOW
V	VIOLET
P	ROSE (PINK)
A	AQUA

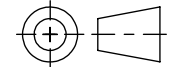
PROPRIÉTÉ INTELLECTUELLE
L'information contenue dans ce document est la propriété de BELDEN Inc. Sauf si spécifié par une autorisation écrite de BELDEN Inc. la personne qui consulte ce document : (1) doit garder confidentielle toute l'information contenue dans ce document et doit protéger en tout ou en partie toute divulgation à toute tierce personne et (2) doit utiliser l'information pour la production ou la mise à jour.

PROPRIETARY INFORMATION
The information contained in this document is the property of BELDEN INC. Except as specifically authorized in writing by BELDEN, INC. the holder of this document: (1) shall keep all information contained herein confidential and shall protect same in whole or in part from disclosure and dissemination to all third parties and (2) shall use same for operating and maintenance purposes only.

DESSIN NON À L'ÉCHELLE
CE DESSIN REPRÉSENTE LE PRODUIT FINI ET DOIT ÊTRE CONSIDÉRÉ À TITRE DE RÉFÉRENCE SEULEMENT

DO NOT SCALE DRAWING
THIS DRAWING REPRESENTS FINISH PRODUCT AND SHOULD BE CONSIDERED AS REFERENCE ONLY

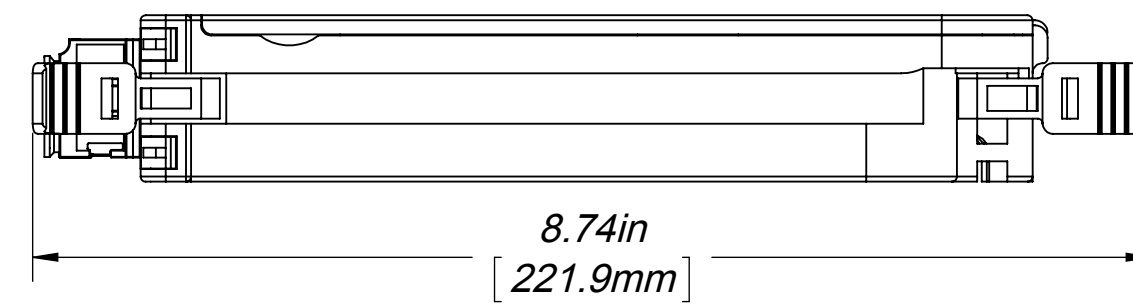
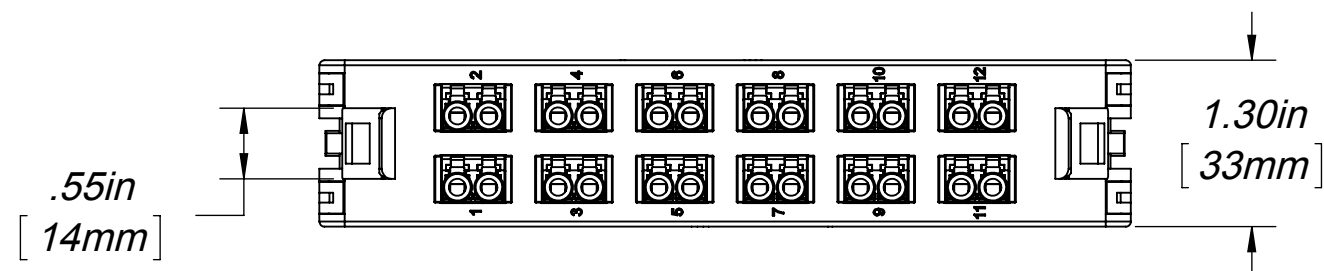
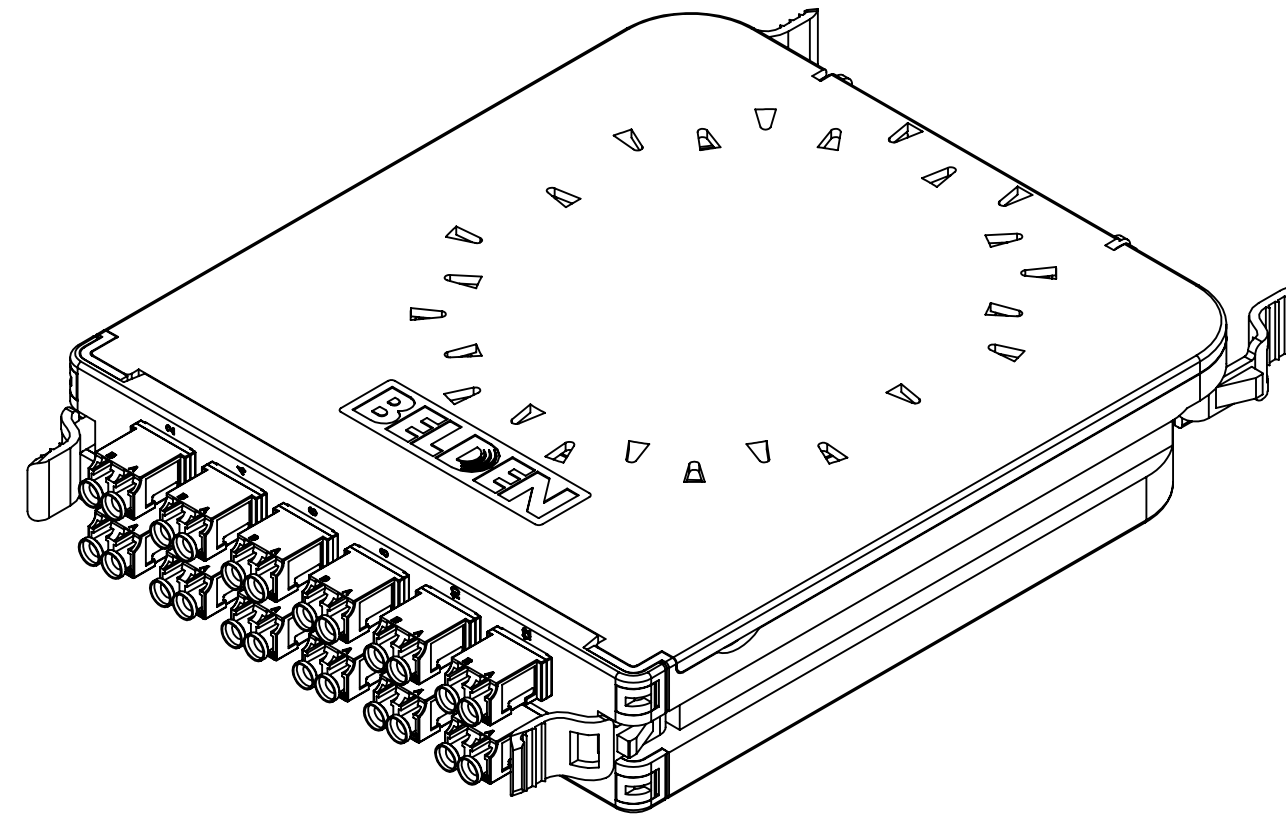
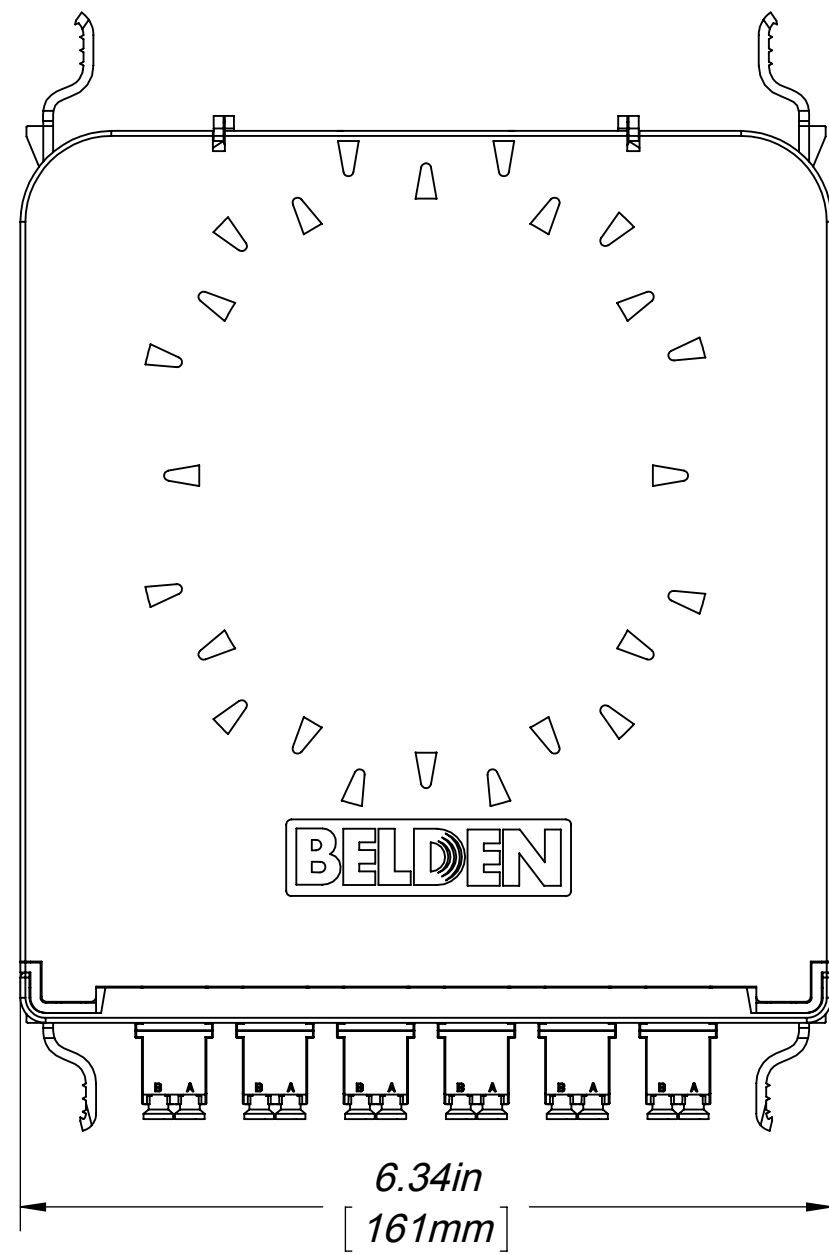
DESSINÉ PAR: LE
DRAWN BY: AB ON THE 03 Feb 2017

ORIENTATION:


TITRE / TITLE:
FX ECX PATCH PANEL CASSETTES

DESSIN NO / DRAWING NO. REV
BELDEN-534 A

FORMAT POIDS / WEIGHT FEUILLE DE
SIZE lbs (Ref) SHEET 1 OF 3
C



PRODUCT FAMILY : FX ECX Cassette (X) LC Duplex
FC_X12LD_--

PROPRIÉTÉ INTELLECTUELLE
L'information contenue dans ce document est la propriété de BELDEN Inc. Sauf si spécifié par une autorisation écrite de BELDEN Inc. la personne qui consulte ce document : (1) doit garder confidentielle toute l'information contenue dans ce document et doit protéger en tout ou en partie toute divulgation à toute tierce personne et (2) doit utiliser l'information pour la production ou la mise à jour.

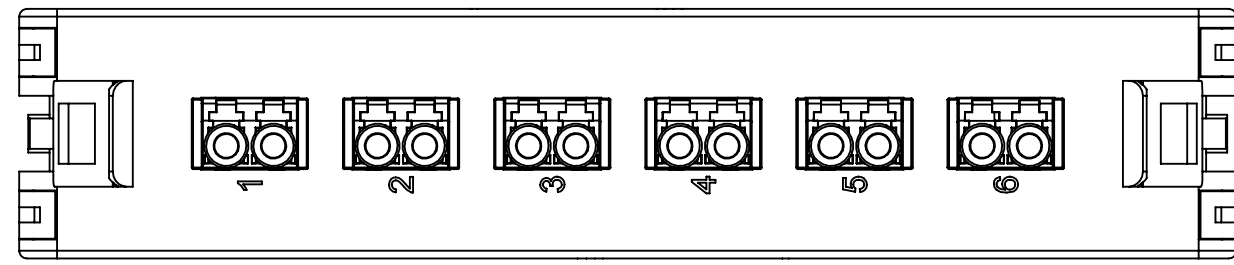
PROPRIETARY INFORMATION
The information contained in this document is the property of BELDEN INC. Except as specifically authorized in writing by BELDEN, INC. the holder of this document: (1) shall keep all information contained herein confidential and shall protect same in whole or in part from disclosure and dissemination to all third parties and (2) shall use same for operating and maintenance purposes only.

DESSIN NON À L'ÉCHELLE
CE DESSIN REPRÉSENTE LE PRODUIT FINI, ET DOIT ÊTRE CONSIDÉRÉ À TITRE DE RÉFÉRENCE SEULEMENT

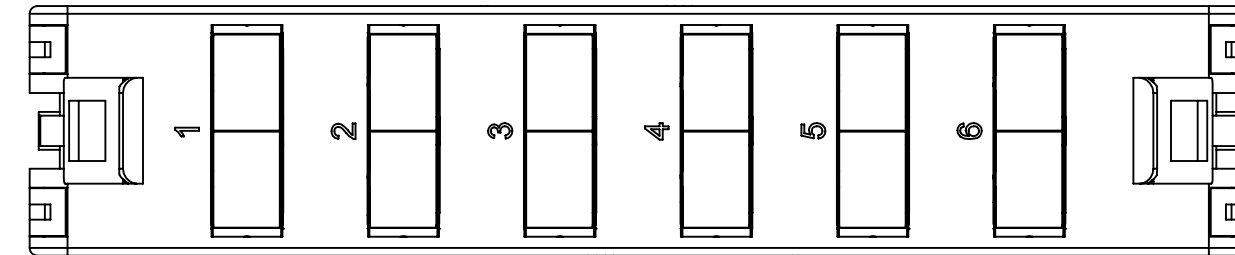
DO NOT SCALE DRAWING
THIS DRAWING REPRESENTS FINISH PRODUCT AND SHOULD BE CONSIDERED AS REFERENCE ONLY

DESSINÉ PAR: LE
DRAWN BY: AB ON THE 03 Feb 2017

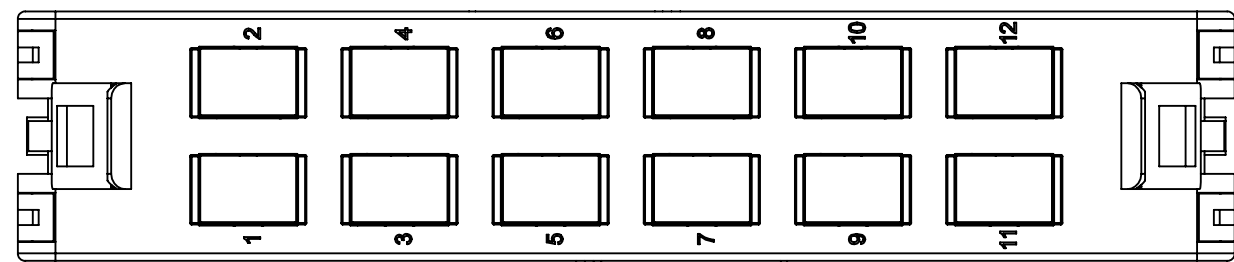
ORIENTATION: 		BELDEN SENDING ALL THE RIGHT SIGNALS™	
TITRE / TITLE: FX ECX PATCH PANEL CASSETTES			
DESSIN NO / DRAWING NO. BELDEN-534			REV A
FORMAT SIZE C	POIDS / WEIGHT 0.46 lbs (Ref)	FEUILLE DE SHEET 2 OF 3	



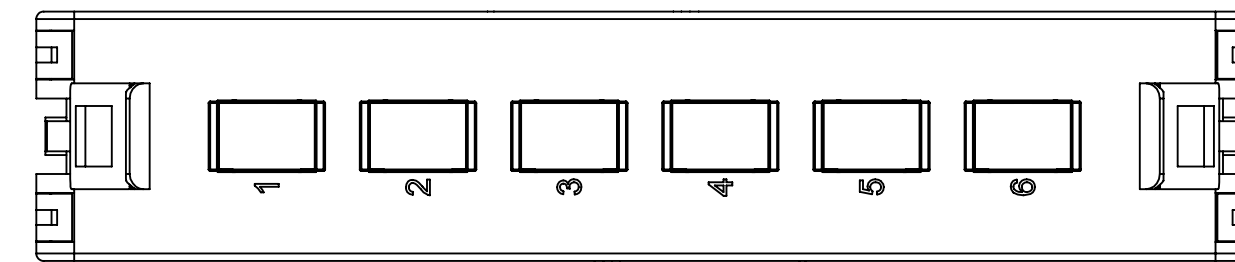
PRODUCT FAMILY : FX ECX Cassette (X) LC Duplex
FC_X06LD_



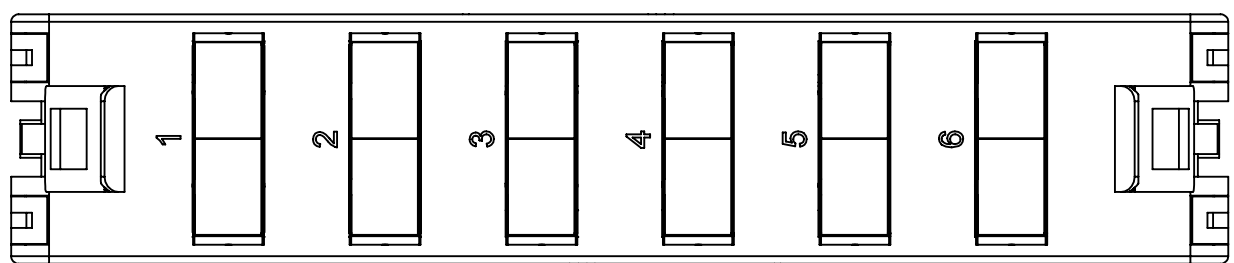
PRODUCT FAMILY : FX ECX Cassette (X) SC/APC Duplex
FC_X06SA_



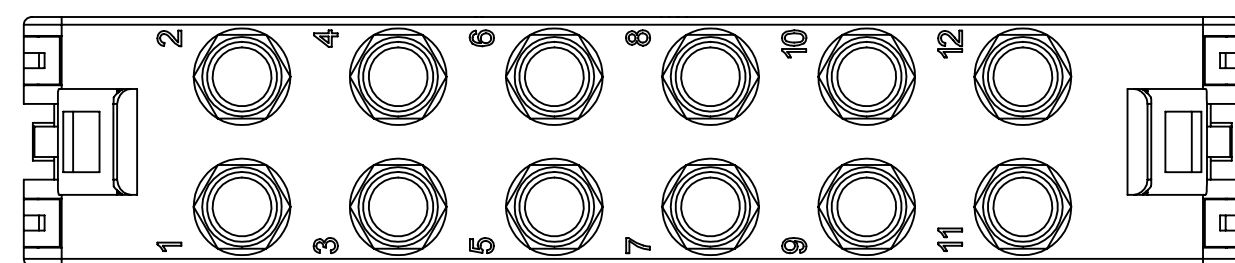
PRODUCT FAMILY : FX ECX Cassette (X) SC Simplex
FC_X12SC_



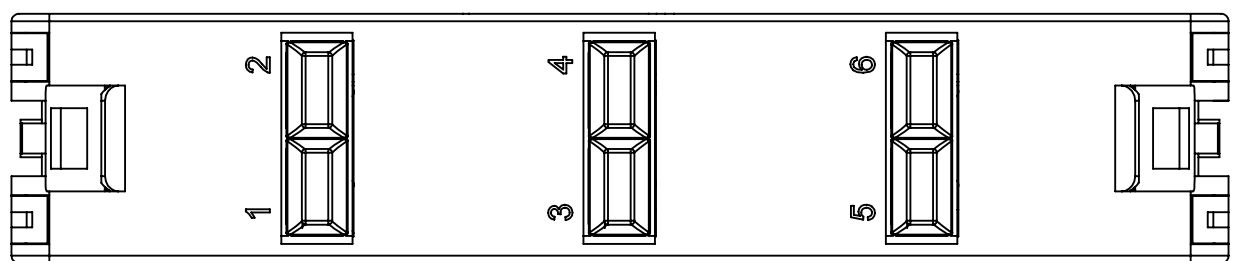
PRODUCT FAMILY : FX ECX Cassette (X) SC/APC Simplex
FC_X06SB_



PRODUCT FAMILY : FX ECX Cassette (X) SC Duplex
FC_X06SD_



PRODUCT FAMILY : FX ECX Cassette (X) ST
FC_X12ST_



PRODUCT FAMILY : FX ECX Cassette (X) MPO Up/Down
FC_X06MP_

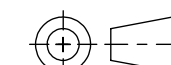
PROPRIÉTÉ INTELLECTUELLE
L'information contenue dans ce document est la propriété de BELDEN Inc. Sauf si spécifié par une autorisation écrite de BELDEN Inc, la personne qui consulte ce document : (1) doit garder confidentielle toute l'information contenue dans ce document et doit protéger en tout ou en partie toute divulgation à toute tierce personne et (2) doit utiliser l'information pour la production ou la mise à jour.

PROPRIETARY INFORMATION
The information contained in this document is the property of BELDEN INC. Except as specifically authorized in writing by BELDEN, INC, the holder of this document: (1) shall keep all information contained herein confidential and shall protect same in whole or in part from disclosure and dissemination to all third parties and (2) shall use same for operating and maintenance purposes only.

DESSIN NON À L'ÉCHELLE
CE DESSIN REPRÉSENTE LE PRODUIT FINI, ET DOIT ÊTRE CONSIDÉRÉ À TITRE DE RÉFÉRENCE SEULEMENT

DO NOT SCALE DRAWING
THIS DRAWING REPRESENTS FINISH PRODUCT AND SHOULD BE CONSIDERED AS REFERENCE ONLY

DESSINÉ PAR: LE
DRAWN BY: AB ON THE 03 Feb 2017

ORIENTATION:


TITRE / TITLE:
FX ECX PATCH PANEL CASSETTES

DESSIN NO / DRAWING NO. REV
BELDEN-534 A

FORMAT POIDS / WEIGHT FEUILLE DE
 SIZE 0.51 lbs (Ref) SHEET 3 OF 3
 CAO / CAD