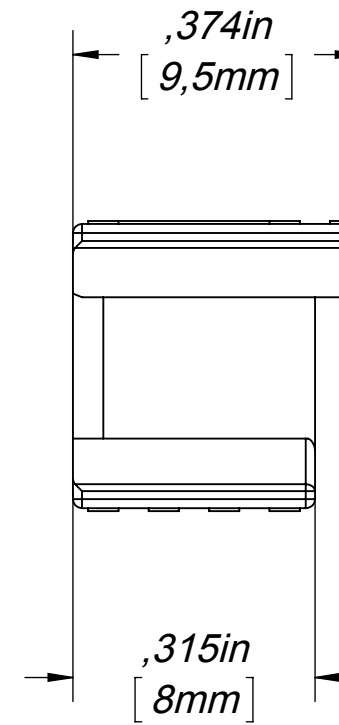
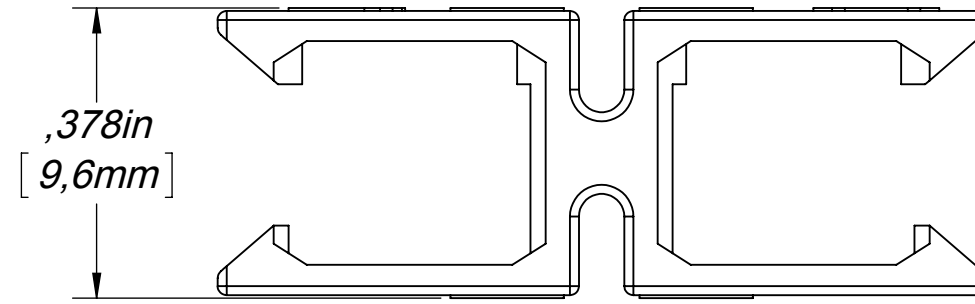
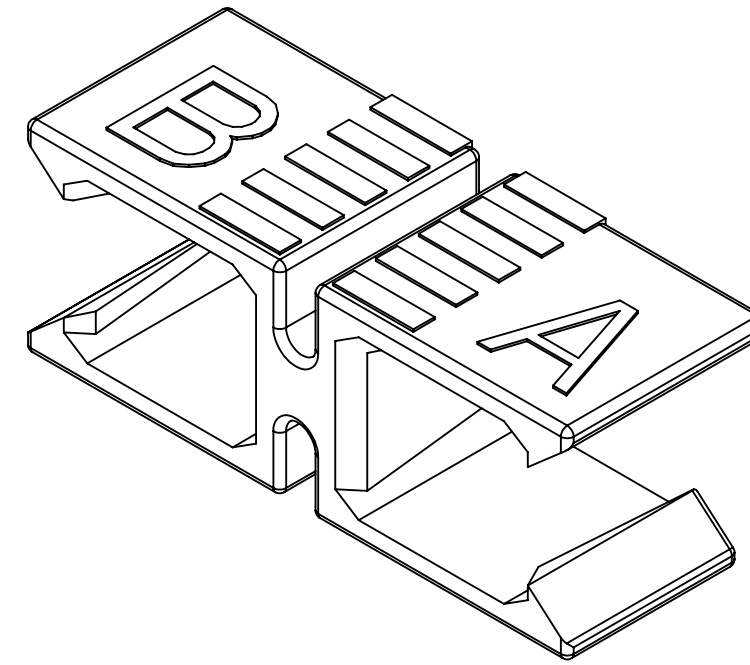
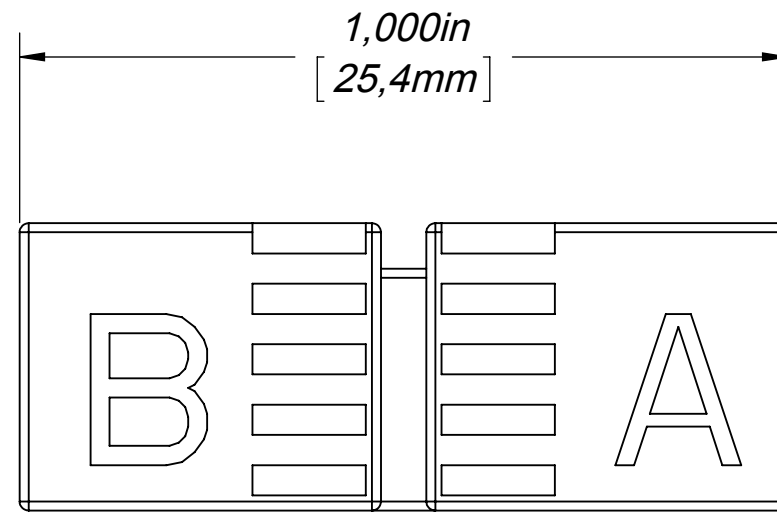


NOTES:

- 01. ALL DIMENSIONS ARE IN INCHES AND [MILLIMETERS].
- 02. ALL DIMENSIONS SHOWN AS REFERENCE ONLY.



| INFORMATION SUR LE PRODUIT / PRODUCT INFO | |
|---|---|
| NUMÉRO DE PIÈCE / PART NUMBER | DESCRIPTION |
| FXBUCLSDB25N | SC BRILLIANCE DUPLEX CLIP, 25/PK, BLACK |

PROPRIÉTÉ INTELLECTUELLE
 L'information contenue dans ce document est la propriété de BELDEN Inc. Sauf si spécifié par une autorisation écrite de BELDEN Inc. la personne qui consulte ce document : (1) doit garder confidentielle toute l'information contenue dans ce document et doit protéger en tout ou en partie toute divulgation à toute tierce personne et (2) doit utiliser l'information pour la production ou la mise à jour.

PROPRIETARY INFORMATION
 The information contained in this document is the property of BELDEN INC. Except as specifically authorized in writing by BELDEN, INC. the holder of this document: (1) shall keep all information contained herein confidential and shall protect same in whole or in part from disclosure and dissemination to all third parties and (2) shall use same for operating and maintenance purposes only.

DESSIN NON À L'ÉCHELLE
 CE DESSIN REPRÉSENTE LE PRODUIT FINI, ET DOIT ÊTRE CONSIDÉRÉ À TITRE DE RÉFÉRENCE SEULEMENT

DO NOT SCALE DRAWING
 THIS DRAWING REPRESENTS FINISH PRODUCT AND SHOULD BE CONSIDERED AS REFERENCE ONLY

DESSINÉ PAR: LE
 DRAWN BY: JSP ON THE

| | |
|--|---|
| ORIENTATION: | BELDEN SENDING ALL THE RIGHT SIGNALS™ |
| TITRE / TITLE: SC BRILLIANCE DUPLEX CLIP | |
| DESSIN NO / DRAWING NO. BELDEN-408 | REV A |
| FORMAT SIZE C | POIDS / WEIGHT 0.002 lbs (Ref) |
| FEUILLE DE SHEET 1 OF 1 CAO / CAD | |