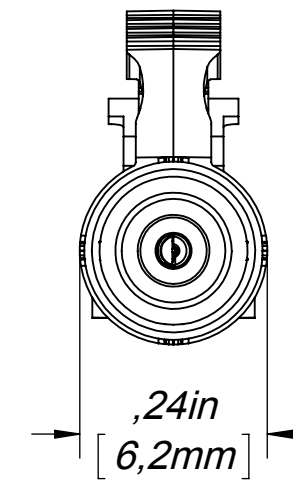
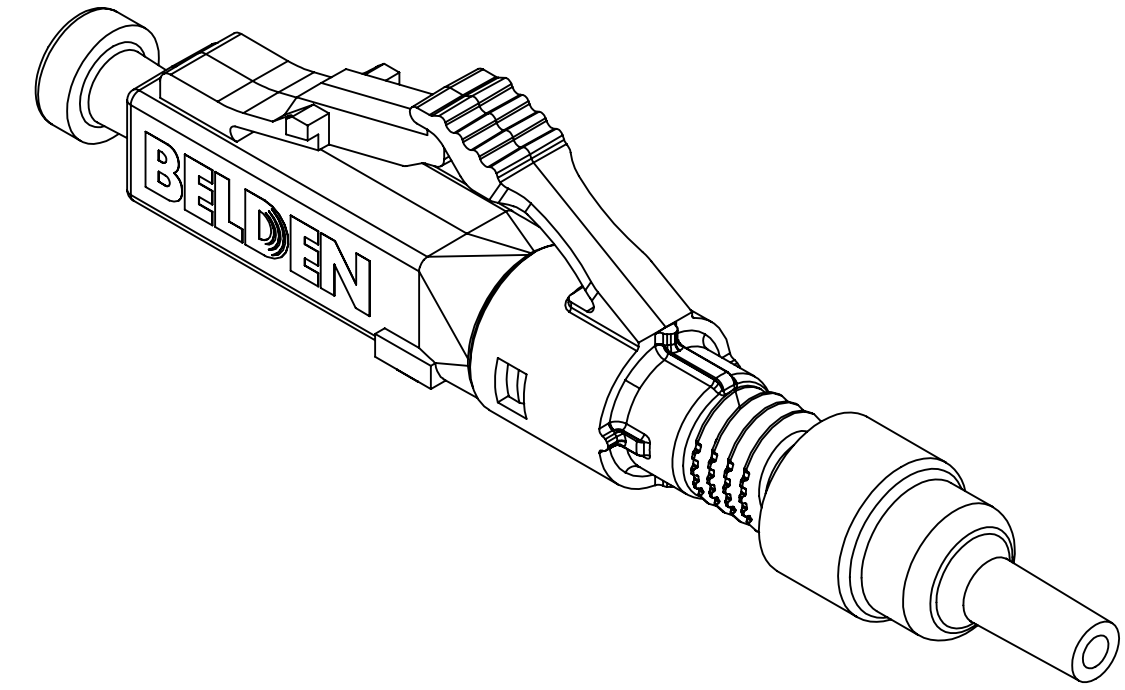
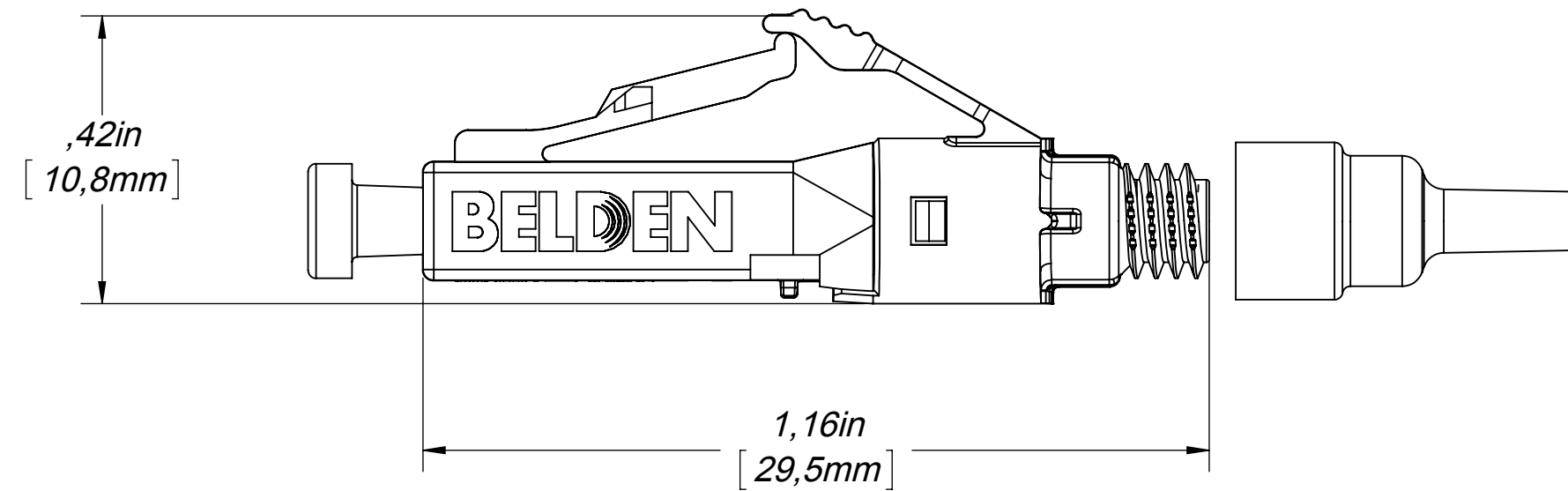
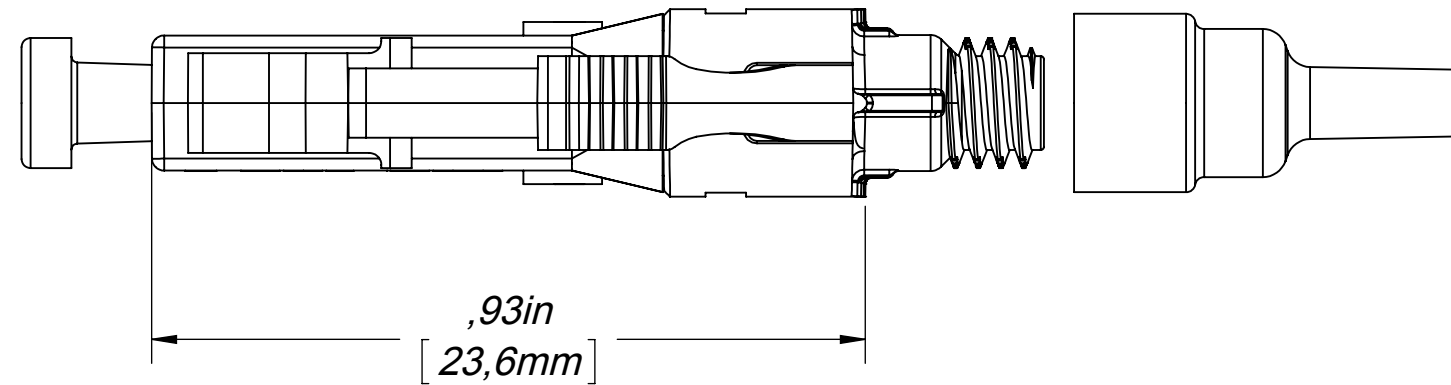


# FX BRILLIANCE UNIVERSAL LC CONNECTOR



## INFORMATION SUR LE PRODUIT PRODUCT INFO

NUMÉRO DE PIÈCE PART NUMBER	DESCRIPTION
AX105200-S1	FX BRILLIANCE UNIVERSAL LC CONNECTOR MM 62.5um OM1 BEIGE 1/PK
AX105200-B25	FX BRILLIANCE UNIVERSAL LC CONNECTOR MM 62.5um OM1 BEIGE 25/PK
AX105201-S1	FX BRILLIANCE UNIVERSAL LC CONNECTOR MM 50um OM2 BLACK/NOIR 1/PK
AX105201-B25	FX BRILLIANCE UNIVERSAL LC CONNECTOR MM 50um OM2 BLACK/NOIR 25/PK
AX105202-S1	FX BRILLIANCE UNIVERSAL LC CONNECTOR MM 50um OM3/OM4 AQUA 1/PK
AX105202-B25	FX BRILLIANCE UNIVERSAL LC CONNECTOR MM 50um OM3/OM4 AQUA 25/PK
AX105252-S1	FX BRILLIANCE UNIVERSAL LC CONNECTOR MM 50um OM4 ERIKA VIOLET 1/PK
AX105252-B25	FX BRILLIANCE UNIVERSAL LC CONNECTOR MM 50um OM4 ERIKA VIOLET 25/PK
AX105203-S1	FX BRILLIANCE UNIVERSAL LC CONNECTOR SM OS2 BLUE/BLEU 1/PK
AX105203-B25	FX BRILLIANCE UNIVERSAL LC CONNECTOR SM OS2 BLUE/BLEU 25/PK

**PROPRIÉTÉ INTELLECTUELLE**  
L'information contenue dans ce document est la propriété de BELDEN Inc. Sauf si spécifié par une autorisation écrite de BELDEN Inc. la personne qui consulte ce document : (1) doit garder confidentielle toute l'information contenue dans ce document et doit protéger en tout ou en partie toute divulgation à toute tierce personne et (2) doit utiliser l'information pour la production ou la mise à jour.

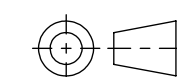
**PROPRIETARY INFORMATION**  
The information contained in this document is the property of BELDEN INC. Except as specifically authorized in writing by BELDEN, INC. the holder of this document: (1) shall keep all information contained herein confidential and shall protect same in whole or in part from disclosure and dissemination to all third parties and (2) shall use same for operating and maintenance purposes only.

**DESSIN NON À L'ÉCHELLE**  
CE DESSIN REPRÉSENTE LE PRODUIT FINI, ET DOIT ÊTRE CONSIDÉRÉ À TITRE DE RÉFÉRENCE SEULEMENT

**DO NOT SCALE DRAWING**  
THIS DRAWING REPRESENTS FINISH PRODUCT AND SHOULD BE CONSIDERED AS REFERENCE ONLY

DESSINÉ PAR: LE  
DRAWN BY: LL ON THE 09 janv 2014

ORIENTATION:



**BELDEN**  
SENDING ALL THE RIGHT SIGNALS™

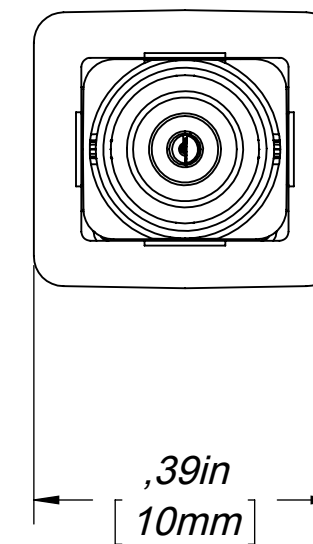
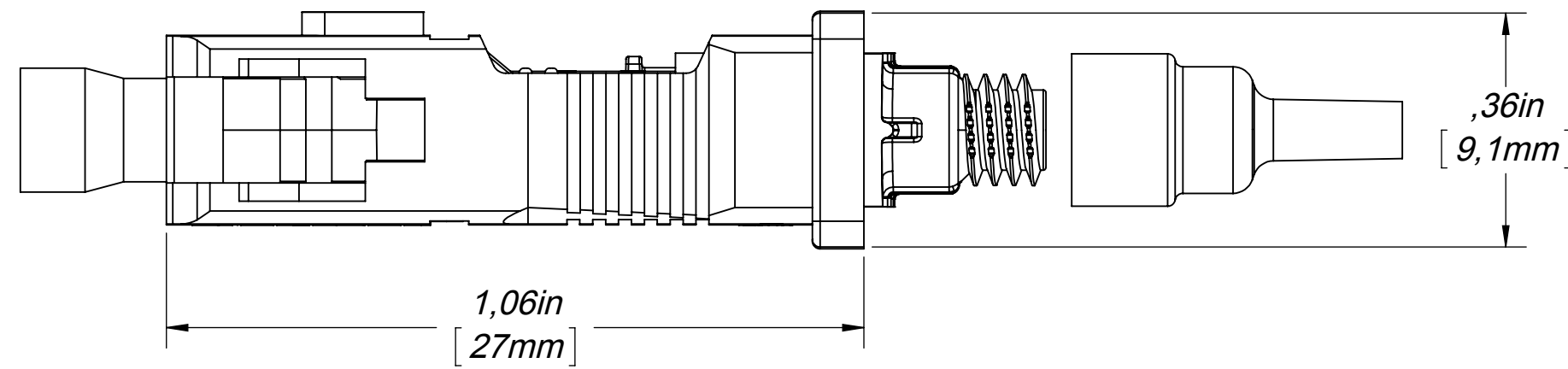
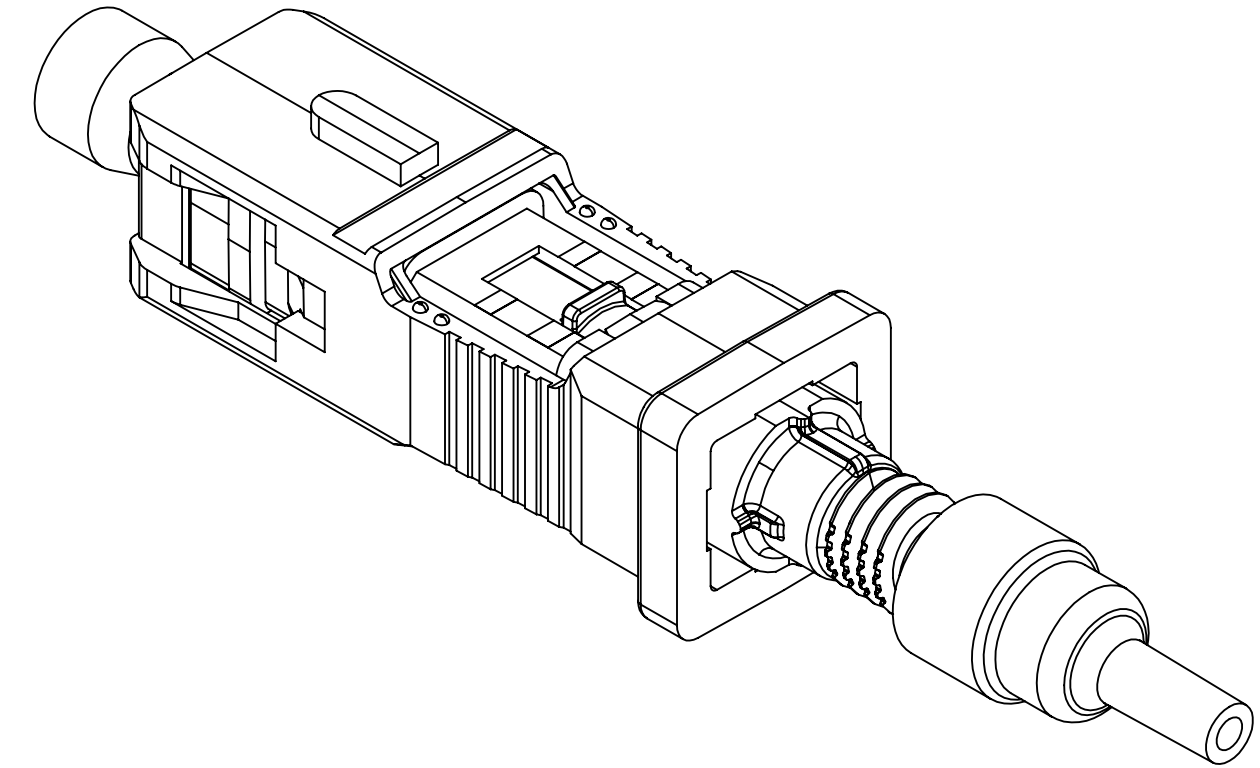
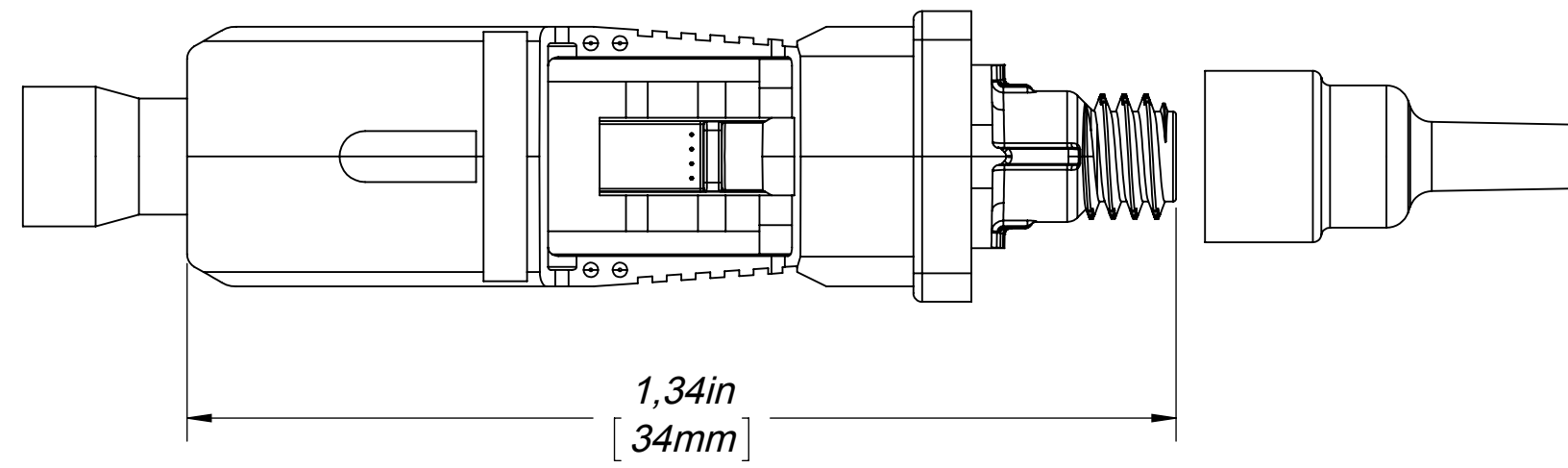
TITRE / TITLE:  
**FX BRILLIANCE UNIVERSAL CONNECTORS FAMILY**

DESSIN NO / DRAWING NO. REV  
**BELDEN-414 A**

FORMAT POIDS / WEIGHT  
SIZE lbs (Ref) FEUILLE DE SHEET 1 OF 4

CAO / CAD

# FX BRILLIANCE UNIVERSAL SC CONNECTOR



## INFORMATION SUR LE PRODUIT PRODUCT INFO

NUMÉRO DE PIÈCE PART NUMBER	DESCRIPTION
AX105205-S1	FX BRILLIANCE UNIVERSAL SC CONNECTOR MM 62.5um OM1 BEIGE 1/PK
AX105205-B25	FX BRILLIANCE UNIVERSAL SC CONNECTOR MM 62.5um OM1 BEIGE 25/PK
AX105206-S1	FX BRILLIANCE UNIVERSAL SC CONNECTOR MM 50um OM2 BLACK/NOIR 1/PK
AX105206-B25	FX BRILLIANCE UNIVERSAL SC CONNECTOR MM 50um OM2 BLACK/NOIR 25/PK
AX105207-S1	FX BRILLIANCE UNIVERSAL SC CONNECTOR MM 50um OM3/OM4 AQUA 1/PK
AX105207-B25	FX BRILLIANCE UNIVERSAL SC CONNECTOR MM 50um OM3/OM4 AQUA 25/PK
AX105253-S1	FX BRILLIANCE UNIVERSAL SC CONNECTOR MM 50um OM4 ERIKA VIOLET 1/PK
AX105253-B25	FX BRILLIANCE UNIVERSAL SC CONNECTOR MM 50um OM4 ERIKA VIOLET 25/PK
AX105208-S1	FX BRILLIANCE UNIVERSAL SC CONNECTOR SM OS2 BLUE/BLEU 1/PK
AX105208-B25	FX BRILLIANCE UNIVERSAL SC CONNECTOR SM OS2 BLUE/BLEU 25/PK
AX105209-S1	FX BRILLIANCE UNIVERSAL SC/APC CONNECTOR SM OS2 GREEN/VERT 1/PK
AX105209-B25	FX BRILLIANCE UNIVERSAL SC/APC CONNECTOR SM OS2 GREEN/VERT 25/PK

### PROPRIÉTÉ INTELLECTUELLE

L'information contenue dans ce document est la propriété de BELDEN Inc. Sauf si spécifié par une autorisation écrite de BELDEN Inc. la personne qui consulte ce document : (1) doit garder confidentielle toute l'information contenue dans ce document et doit protéger en tout ou en partie toute divulgation à toute tierce personne et (2) doit utiliser l'information pour la production ou la mise à jour.

### PROPRIETARY INFORMATION

The information contained in this document is the property of BELDEN INC. Except as specifically authorized in writing by BELDEN, INC. the holder of this document: (1) shall keep all information contained herein confidential and shall protect same in whole or in part from disclosure and dissemination to all third parties and (2) shall use same for operating and maintenance purposes only.

### DESSIN NON À L'ÉCHELLE

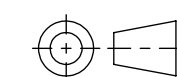
CE DESSIN REPRÉSENTE LE PRODUIT FINI ET DOIT ÊTRE CONSIDÉRÉ À TITRE DE RÉFÉRENCE SEULEMENT

### DO NOT SCALE DRAWING

THIS DRAWING REPRESENTS FINISH PRODUCT AND SHOULD BE CONSIDERED AS REFERENCE ONLY

DESSINÉ PAR: LE  
DRAWN BY: LL ON THE 09 janv 2014

ORIENTATION:



TITRE / TITLE:

**FX BRILLIANCE UNIVERSAL  
CONNECTORS FAMILY**

DESSIN NO / DRAWING NO.

**BELDEN-414**

REV

**A**

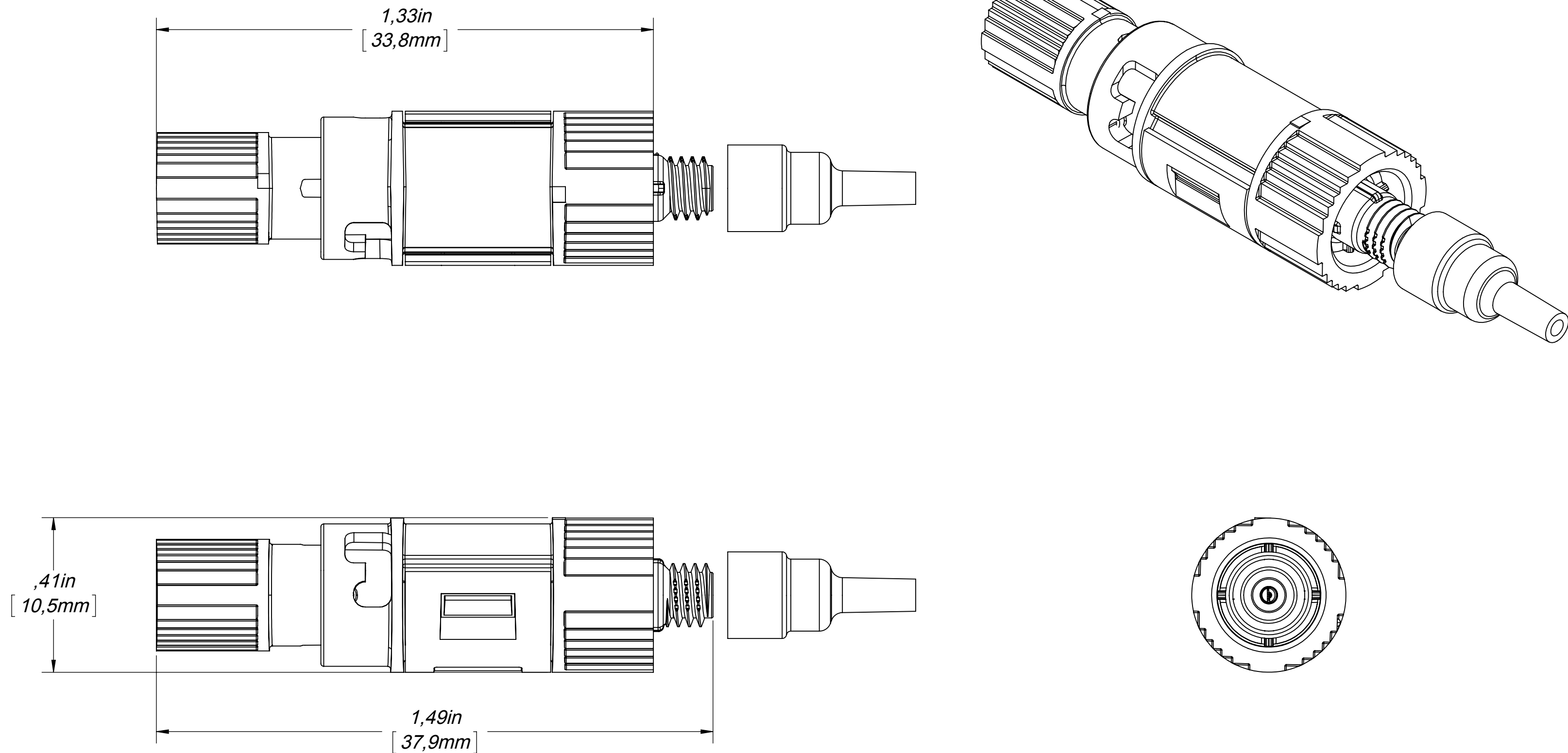
FORMAT  
SIZE **C**

POIDS / WEIGHT  
lbs (Ref)

FEUILLE DE  
SHEET 2 OF 4

CAO / CAD

# FX BRILLIANCE UNIVERSAL ST CONNECTOR



## INFORMATION SUR LE PRODUIT PRODUCT INFO

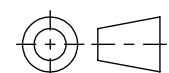
NUMÉRO DE PIÈCE PART NUMBER	DESCRIPTION
AX105210-S1	FX BRILLIANCE UNIVERSAL ST CONNECTOR MM 62.5um OM1 BEIGE 1/PK
AX105210-B25	FX BRILLIANCE UNIVERSAL ST CONNECTOR MM 62.5um OM1 BEIGE 25/PK
AX105211-S1	FX BRILLIANCE UNIVERSAL ST CONNECTOR MM 50um OM2 BLACK/NOIR 1/PK
AX105211-B25	FX BRILLIANCE UNIVERSAL ST CONNECTOR MM 50um OM2 BLACK/NOIR 25/PK
AX105212-S1	FX BRILLIANCE UNIVERSAL ST CONNECTOR MM 50um OM3/OM4 AQUA 1/PK
AX105212-B25	FX BRILLIANCE UNIVERSAL ST CONNECTOR MM 50um OM3/OM4 AQUA 25/PK
AX105254-S1	FX BRILLIANCE UNIVERSAL ST CONNECTOR MM 50um OM4 ERIKA VIOLET 1/PK
AX105254-B25	FX BRILLIANCE UNIVERSAL ST CONNECTOR MM 50um OM4 ERIKA VIOLET 25/PK
AX105213-S1	FX BRILLIANCE UNIVERSAL ST CONNECTOR SM OS2 BLUE/BLEU 1/PK
AX105213-B25	FX BRILLIANCE UNIVERSAL ST CONNECTOR SM OS2 BLUE/BLEU 25/PK

**PROPRIÉTÉ INTELLECTUELLE**  
L'information contenue dans ce document est la propriété de BELDEN Inc. Sauf si spécifié par une autorisation écrite de BELDEN Inc. la personne qui consulte ce document : (1) doit garder confidentielle toute l'information contenue dans ce document et doit protéger en tout ou en partie toute divulgation à toute tierce personne et (2) doit utiliser l'information pour la production ou la mise à jour.

**PROPRIETARY INFORMATION**  
The information contained in this document is the property of BELDEN INC. Except as specifically authorized in writing by BELDEN, INC. the holder of this document: (1) shall keep all information contained herein confidential and shall protect same in whole or in part from disclosure and dissemination to all third parties and (2) shall use same for operating and maintenance purposes only.

**DESSIN NON À L'ÉCHELLE**  
CE DESSIN REPRÉSENTE LE PRODUIT FINI ET DOIT ÊTRE CONSIDÉRÉ À TITRE DE RÉFÉRENCE SEULEMENT

**DO NOT SCALE DRAWING**  
THIS DRAWING REPRESENTS FINISH PRODUCT AND SHOULD BE CONSIDERED AS REFERENCE ONLY

ORIENTATION:  


**BELDEN**  
SENDING ALL THE RIGHT SIGNALS™

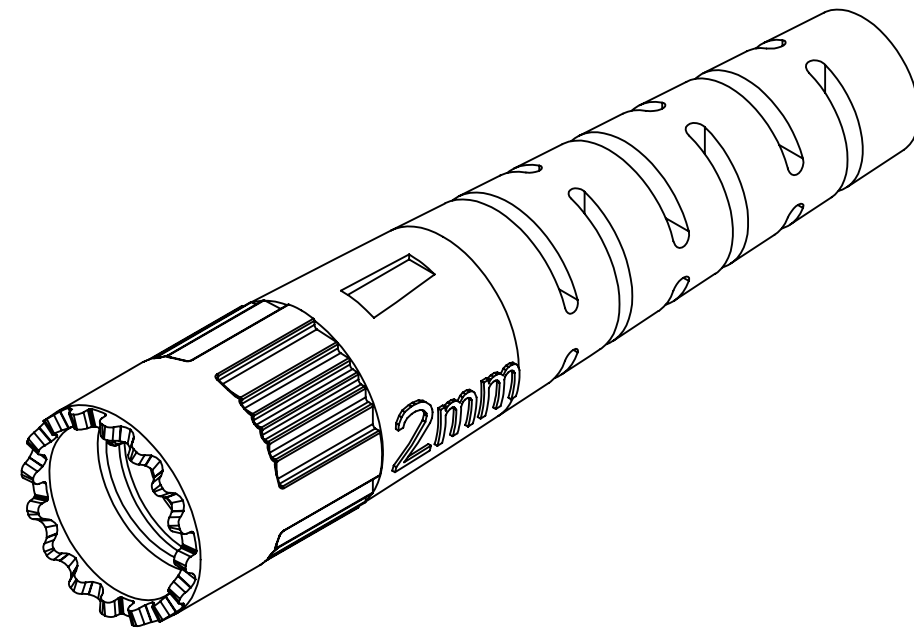
TITRE / TITLE:  
**FX BRILLIANCE UNIVERSAL CONNECTORS FAMILY**

DESSIN NO / DRAWING NO. **BELDEN-414** REV **A**

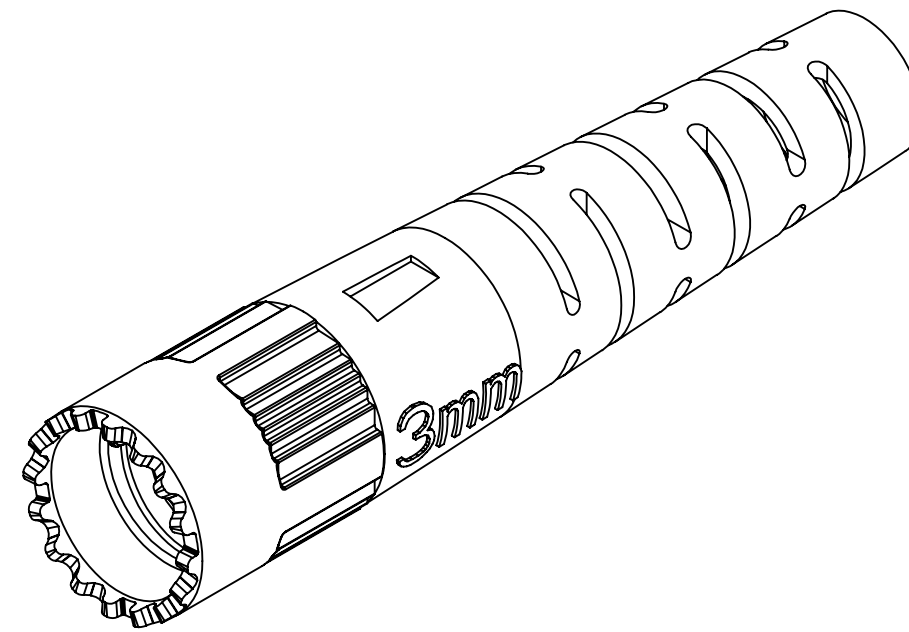
DESSINÉ PAR: LE  
DRAWN BY: **LL** ON THE **09 janv 2014**

FORMAT SIZE **C** POIDS / WEIGHT lbs (Ref) FEUILLE DE SHEET **3** OF **4**

# OPTIONAL JACKETED BOOTS



OPTIONAL 2 MM JACKETED BOOT  
PACK OF 25  
AX105214-B25



OPTIONAL 3 MM JACKETED BOOT  
PACK OF 25  
AX105215-B25

**PROPRIÉTÉ INTELLECTUELLE**  
L'information contenue dans ce document est la propriété de BELDEN Inc. Sauf si spécifié par une autorisation écrite de BELDEN Inc. la personne qui consulte ce document : (1) doit garder confidentielle toute l'information contenue dans ce document et doit protéger en tout ou en partie toute divulgation à toute tierce personne et (2) doit utiliser l'information pour la production ou la mise à jour.

**PROPRIETARY INFORMATION**  
*The information contained in this document is the property of BELDEN INC. Except as specifically authorized in writing by BELDEN, INC. the holder of this document: (1) shall keep all information contained herein confidential and shall protect same in whole or in part from disclosure and dissemination to all third parties and (2) shall use same for operating and maintenance purposes only.*

**DESSIN NON À L'ÉCHELLE**  
CE DESSIN REPRÉSENTE LE PRODUIT FINI, ET DOIT ÊTRE CONSIDÉRÉ À TITRE DE RÉFÉRENCE SEULEMENT

**DO NOT SCALE DRAWING**  
THIS DRAWING REPRESENTS FINISH PRODUCT AND SHOULD BE CONSIDERED AS REFERENCE ONLY

DESSINÉ PAR: LE  
DRAWN BY: LL ON THE 09 janv 2014

ORIENTATION: 		<b>BELDEN</b> <small>SENDING ALL THE RIGHT SIGNALS™</small>
TITRE / TITLE: <b>FX BRILLIANCE UNIVERSAL CONNECTORS FAMILY</b>		
DESSIN NO / DRAWING NO. <b>BELDEN-414</b>	REV <b>A</b>	
FORMAT SIZE <b>C</b>	POIDS / WEIGHT lbs (Ref)	FEUILLE DE SHEET 4 OF 4 CAO / CAD