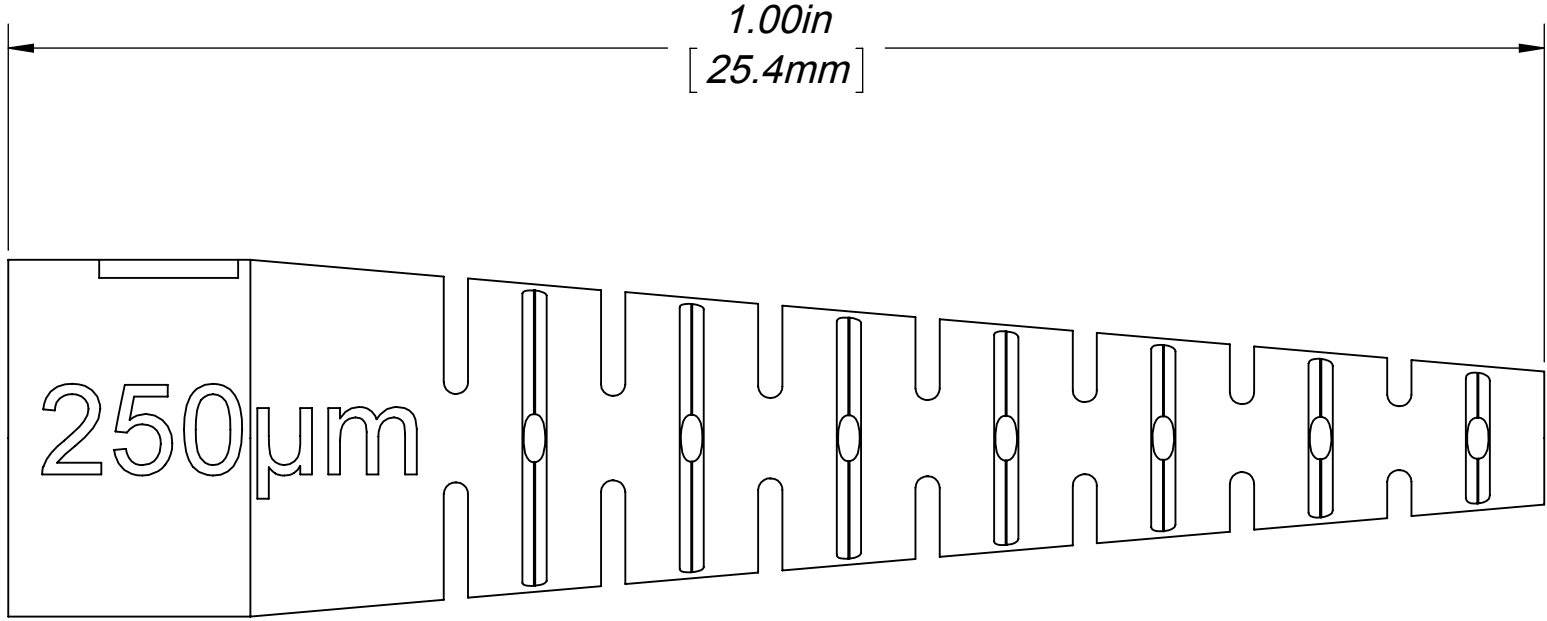
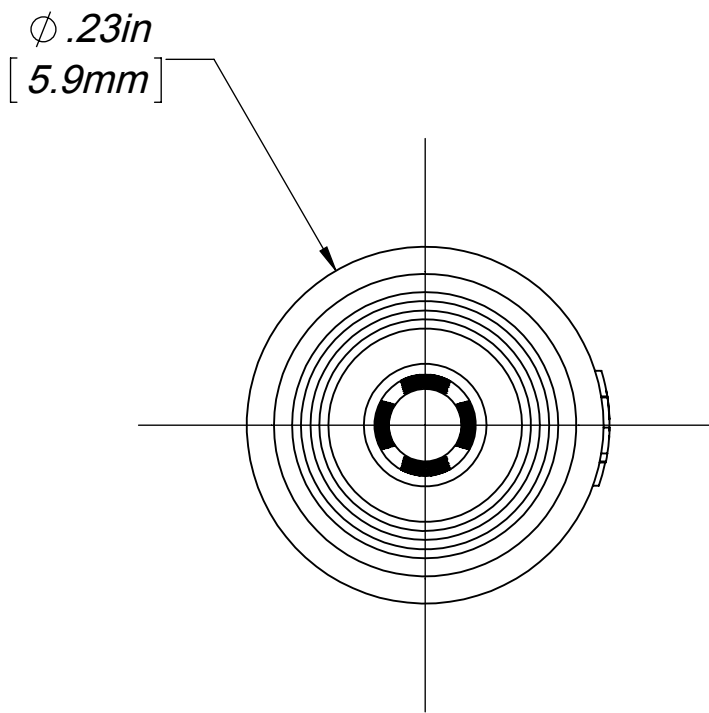


OPTIONAL 250um BOOTS



INFORMATION SUR LE PRODUIT PRODUCT INFO	
NUMÉRO DE PIÈCE PART NUMBER	DESCRIPTION
FXBUBO250B25N	Brilliance Boot 250um (25/Pk) BLACK
FXBUBO250B25G	Brilliance Boot 250um (25/Pk) GREEN

PROPRIÉTÉ INTELLECTUELLE
L'information contenue dans ce document est la propriété de BELDEN Inc. Sauf si spécifié par une autorisation écrite de BELDEN Inc, la personne qui consulte ce document : (1) doit garder confidentielle toute l'information contenue dans ce document et doit protéger en tout ou en partie toute divulgation à toute tierce personne et (2) doit utiliser l'information pour la production ou la mise à jour.

PROPRIETARY INFORMATION
The information contained in this document is the property of BELDEN INC. Except as specifically authorized in writing by BELDEN, INC, the holder of this document: (1) shall keep all information contained herein confidential and shall protect same in whole or in part from disclosure and dissemination to all third parties and (2) shall use same for operating and maintenance purposes only.

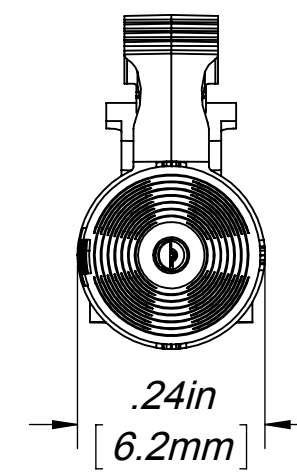
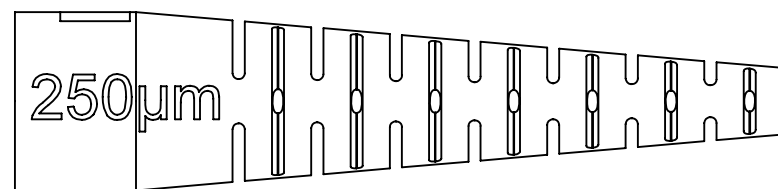
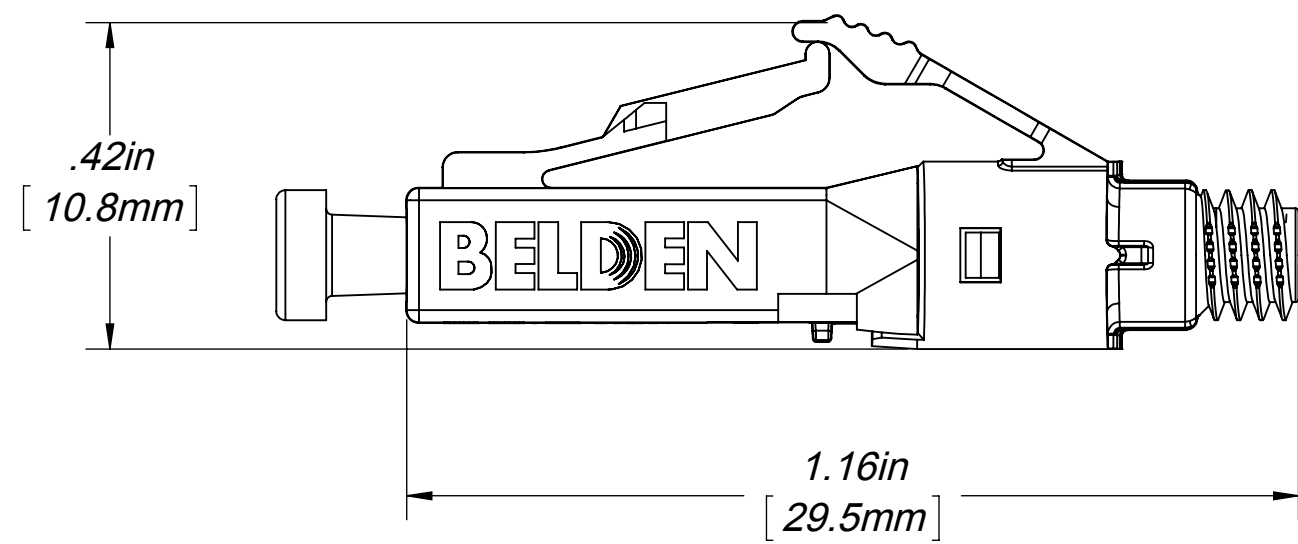
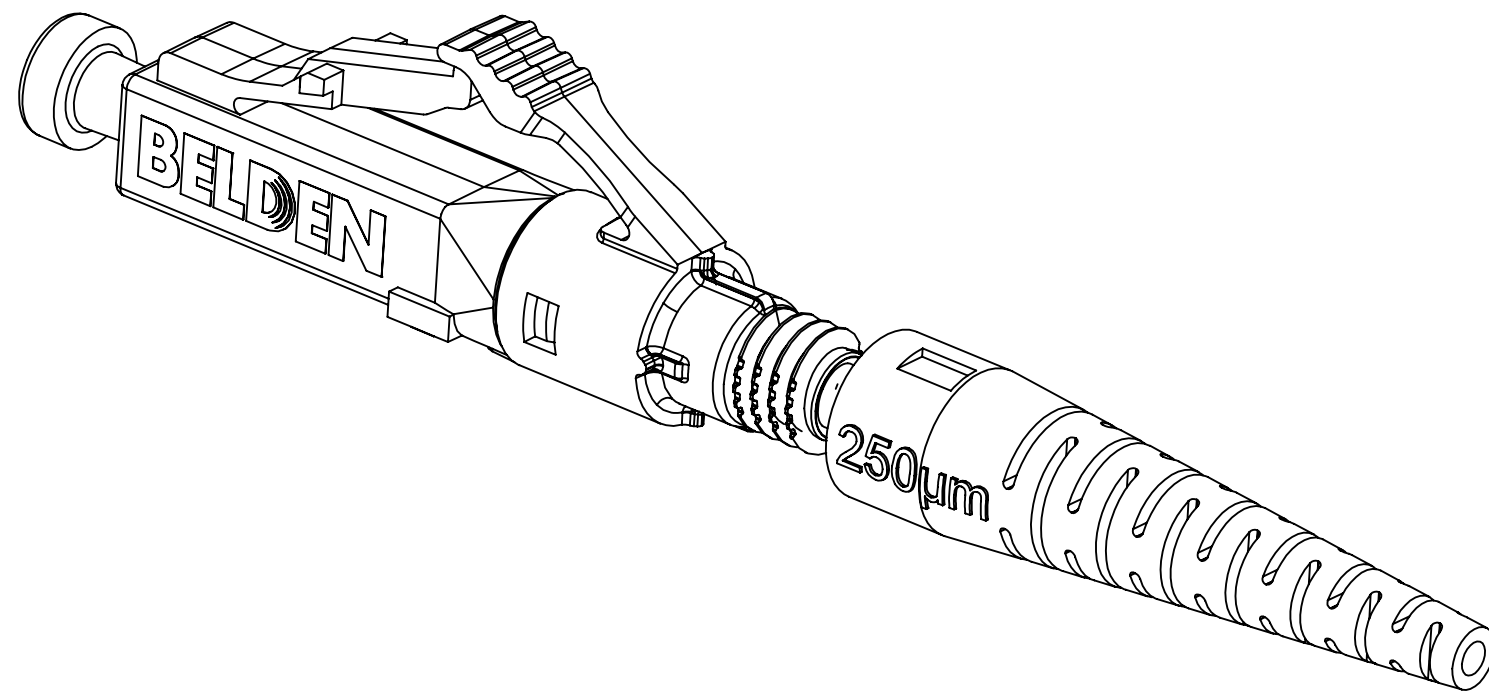
DESSIN NON À L'ÉCHELLE
CE DESSIN REPRÉSENTE LE PRODUIT FINI, ET DOIT ÊTRE CONSIDÉRÉ À TITRE DE RÉFÉRENCE SEULEMENT

DO NOT SCALE DRAWING
THIS DRAWING REPRESENTS FINISH PRODUCT AND SHOULD BE CONSIDERED AS REFERENCE ONLY

DESSINÉ PAR: LE
DRAWN BY: JSP ON THE 20 Jun 2014

ORIENTATION: 	BELDEN <small>SENDING ALL THE RIGHT SIGNALS™</small>
TITRE / TITLE: BRILLIANCE BOOT 250um	
DESSIN NO / DRAWING NO. BELDEN-433	REV A0
FORMAT SIZE C	POIDS / WEIGHT 0.247 lbs (Ref)
FEUILLE DE SHEET 1 OF 3 CAO / CAD	

FX BRILLIANCE UNIVERSAL LC WITH 250um BOOT



INFORMATION SUR LE PRODUIT PRODUCT INFO	
NUMÉRO DE PIÈCE PART NUMBER	DESCRIPTION
FTSLC250UB25	FX BRILLIANCE CONNECTOR LC OS2 WITH Boot 250um (25/Pk)

PROPRIÉTÉ INTELLECTUELLE
L'information contenue dans ce document est la propriété de BELDEN Inc. Sauf si spécifié par une autorisation écrite de BELDEN Inc, la personne qui consulte ce document : (1) doit garder confidentielle toute l'information contenue dans ce document et doit protéger en tout ou en partie toute divulgation à toute tierce personne et (2) doit utiliser l'information pour la production ou la mise à jour.

PROPRIETARY INFORMATION
The information contained in this document is the property of BELDEN INC. Except as specifically authorized in writing by BELDEN, INC, the holder of this document: (1) shall keep all information contained herein confidential and shall protect same in whole or in part from disclosure and dissemination to all third parties and (2) shall use same for operating and maintenance purposes only.

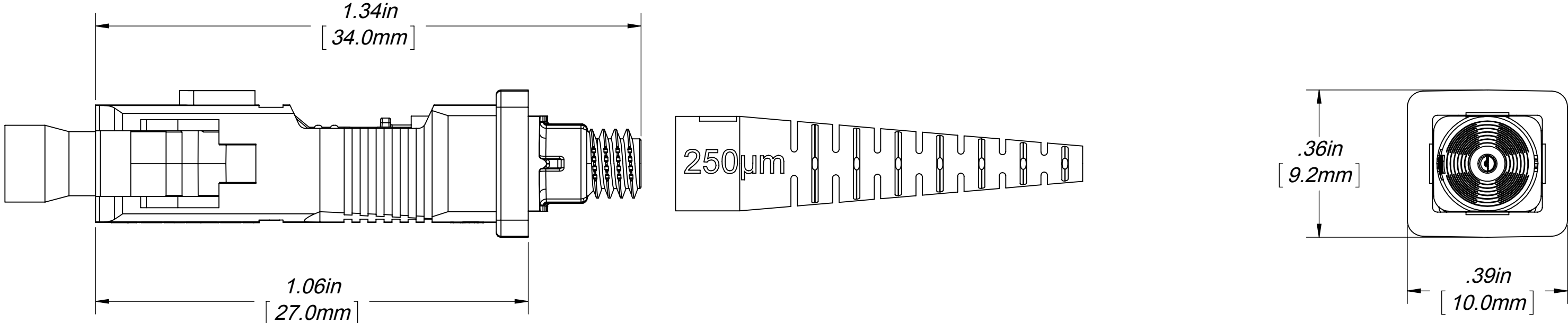
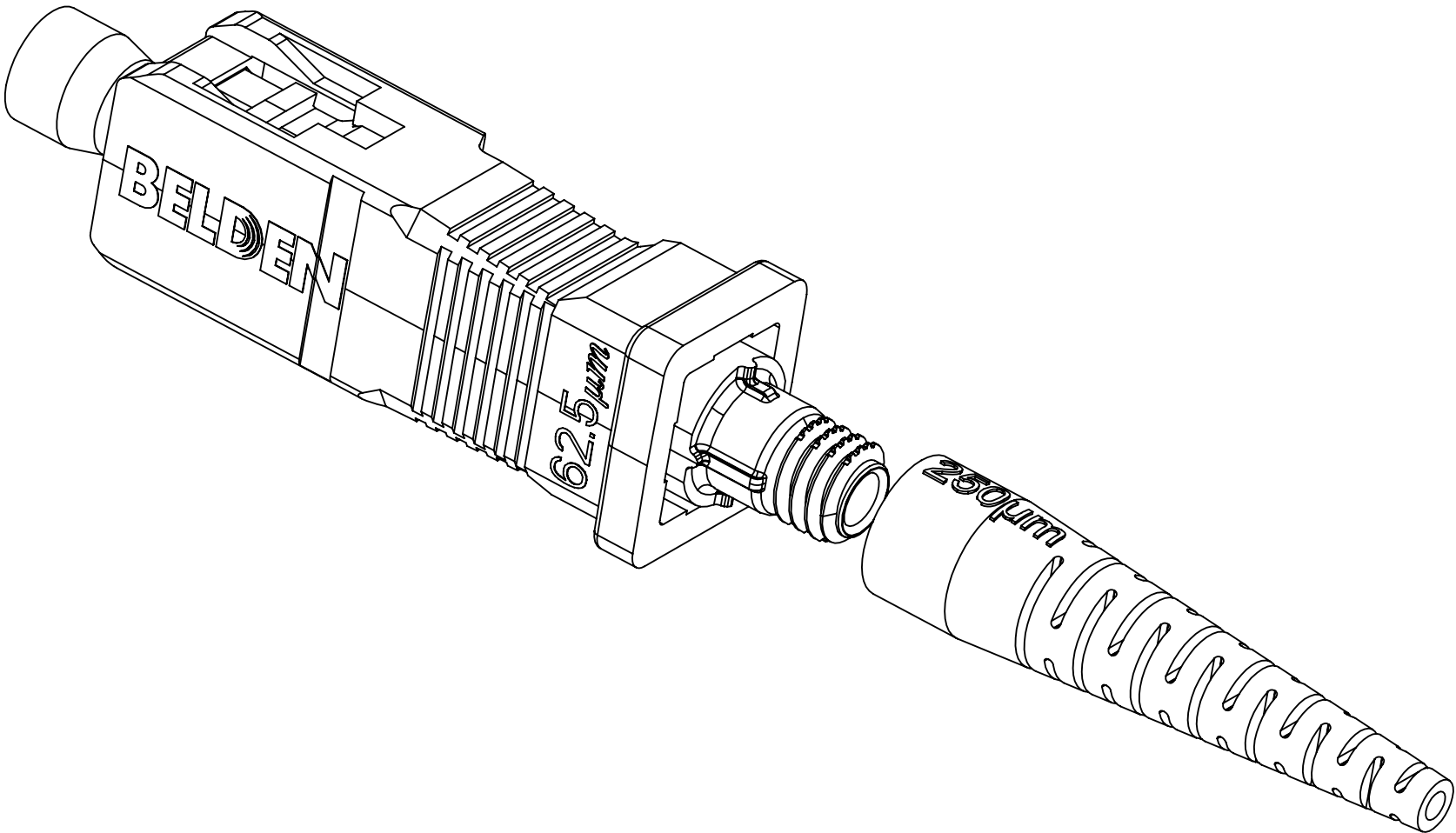
DESSIN NON À L'ÉCHELLE
CE DESSIN REPRÉSENTE LE PRODUIT FINI, ET DOIT ÊTRE CONSIDÉRÉ À TITRE DE RÉFÉRENCE SEULEMENT

DO NOT SCALE DRAWING
THIS DRAWING REPRESENTS FINISH PRODUCT AND SHOULD BE CONSIDERED AS REFERENCE ONLY

DESSINÉ PAR: LE
DRAWN BY: JSP ON THE 20 Jun 2014

ORIENTATION: 	BELDEN SENDING ALL THE RIGHT SIGNALS™
TITRE / TITLE: BRILLIANCE BOOT 250um	
DESSIN NO / DRAWING NO. BELDEN-433	REV A0
FORMAT SIZE C	POIDS / WEIGHT 0.247 lbs (Ref)
FEUILLE DE SHEET 2 OF 3 CAO / CAD	

FX BRILLIANCE UNIVERSAL SC WITH 250um BOOT



INFORMATION SUR LE PRODUIT PRODUCT INFO	
NUMÉRO DE PIÈCE PART NUMBER	DESCRIPTION
FTSSB250UB25	FX BRILLIANCE CONNECTOR SC/APC OS2 WITH Boot 250um (25/Pk)
FTSSC250UB25	FX BRILLIANCE CONNECTOR SC OS2 WITH Boot 250um (25/Pk)

PROPRIÉTÉ INTELLECTUELLE
L'information contenue dans ce document est la propriété de BELDEN Inc. Sauf si spécifié par une autorisation écrite de BELDEN Inc, la personne qui consulte ce document : (1) doit garder confidentielle toute l'information contenue dans ce document et doit protéger en tout ou en partie toute divulgation à toute tierce personne et (2) doit utiliser l'information pour la production ou la mise à jour.

PROPRIETARY INFORMATION
The information contained in this document is the property of BELDEN INC. Except as specifically authorized in writing by BELDEN, INC, the holder of this document: (1) shall keep all information contained herein confidential and shall protect same in whole or in part from disclosure and dissemination to all third parties and (2) shall use same for operating and maintenance purposes only.

DESSIN NON À L'ÉCHELLE
CE DESSIN REPRÉSENTE LE PRODUIT FINI, ET DOIT ÊTRE CONSIDÉRÉ À TITRE DE RÉFÉRENCE SEULEMENT

DO NOT SCALE DRAWING
THIS DRAWING REPRESENTS FINISH PRODUCT AND SHOULD BE CONSIDERED AS REFERENCE ONLY

DESSINÉ PAR: LE
DRAWN BY: JSP ON THE 20 Jun 2014

ORIENTATION: 	BELDEN SENDING ALL THE RIGHT SIGNALS™
TITRE / TITLE: BRILLIANCE BOOT 250um	
DESSIN NO / DRAWING. NO. BELDEN-433	REV A0
FORMAT SIZE C	POIDS / WEIGHT 0.247 lbs (Ref)
FEUILLE DE SHEET 3 OF 3 CAO / CAD	