

DATE **2009 APR 28**

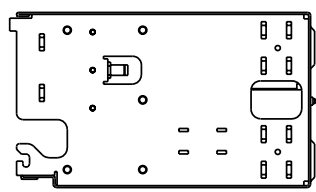
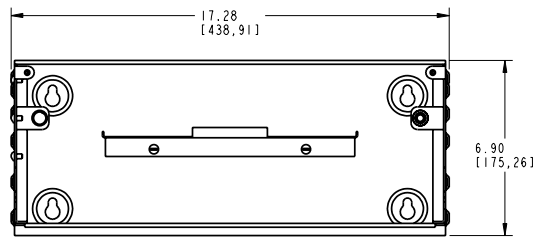
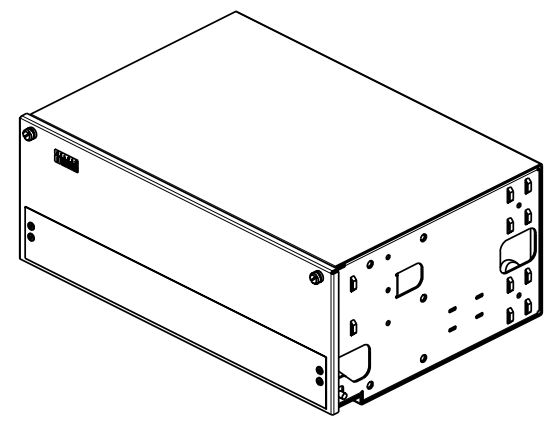
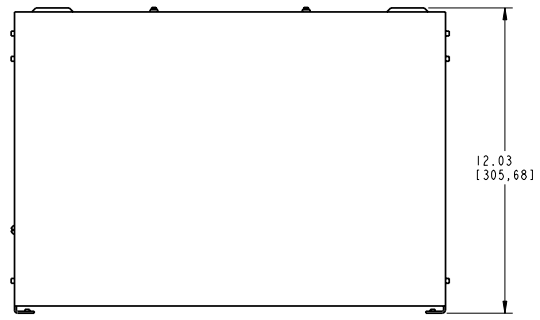
DES/DRW APP REV

SUPERSEDES IBDN-103.

QA BL A

NOTES

- 01. ALL DIMENSIONS ARE IN INCHES AND [MILLIMETERS].
- 02. ALL DIMENSIONS SHOWN AS REFERENCE ONLY



INFORMATION SUR LE PRODUIT PRODUCT INFO	
NUMÉRO DE PIÈCE PART NUMBER	DESCRIPTION
AX100115	48 PORT FIBER EXPRESS FPPA, GREY
AX100116	48 PORT FIBER EXPRESS FPPA, BLACK

**PROPRIÉTÉ INTELLECTUELLE**  
 L'information contenue dans ce document est la propriété de BELDEN Inc. Sauf si spécifié par une autorisation écrite de BELDEN Inc, la personne qui consulte ce document : (1) doit garder confidentielle toute l'information contenue dans ce document et doit protéger en tout ou en partie toute divulgation à toute tierce personne et (2) doit utiliser l'information pour la production ou la mise à jour.

**PROPRIÉTARY INFORMATION**  
 The information contained in this document is the property of BELDEN, INC. Except as specifically authorized in writing by BELDEN, INC, the holder of this document: (1) shall keep all information contained herein confidential and shall protect same in whole or in part from disclosure and dissemination to all third parties and (2) shall use same for operating and maintenance purposes only.

**BELDEN**  
 SENDING ALL THE RIGHT SIGNALS™

PAGE / SHEET  
 1 DE / OF 1

DESSIN NON À L'ÉCHELLE  
 DRAWING NOT TO SCALE

TITRE / TITLE  
**FIBER EXPRESS 4U  
 48 PORT  
 FPPA**

NUMÉRO DE DESSIN/DRAWING NUMBER  
**BELDEN-287**