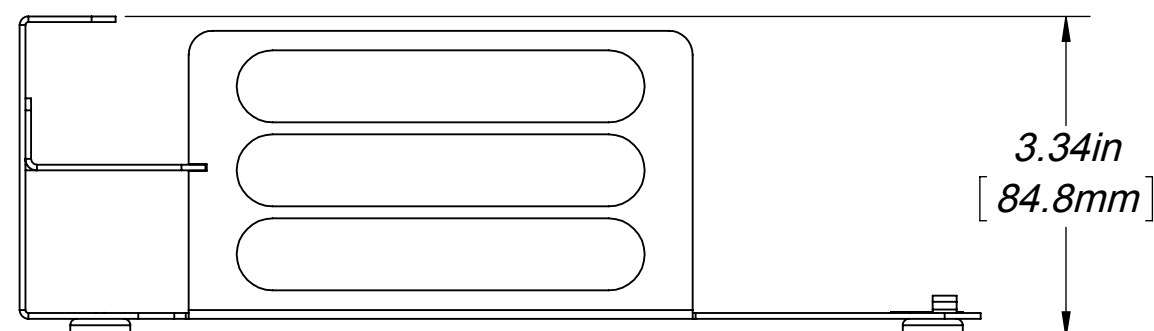
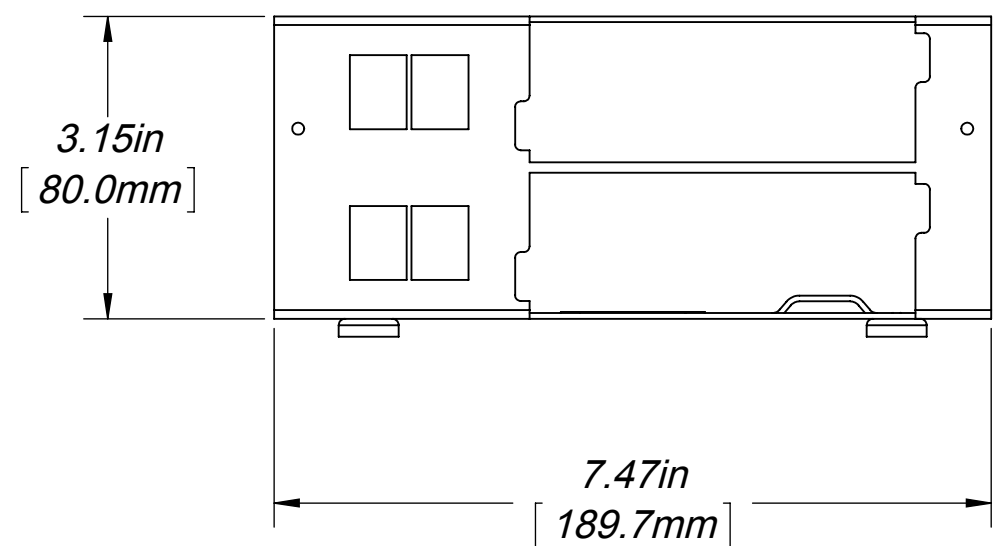
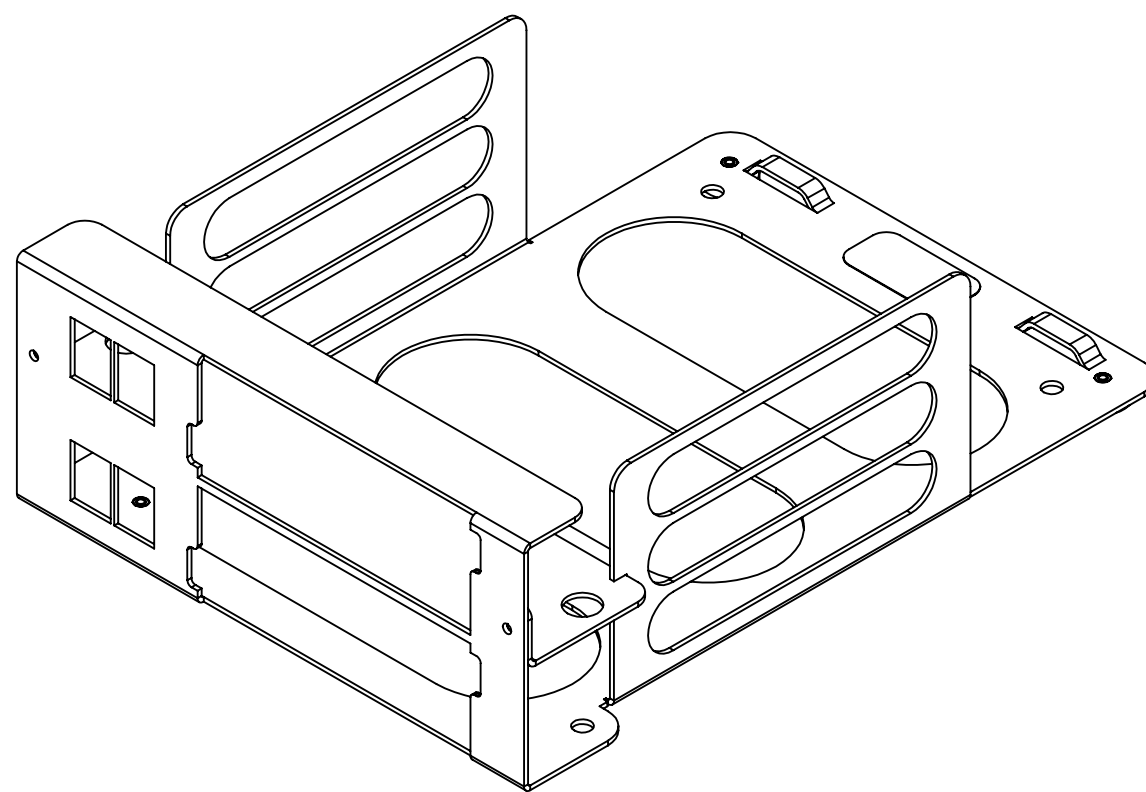
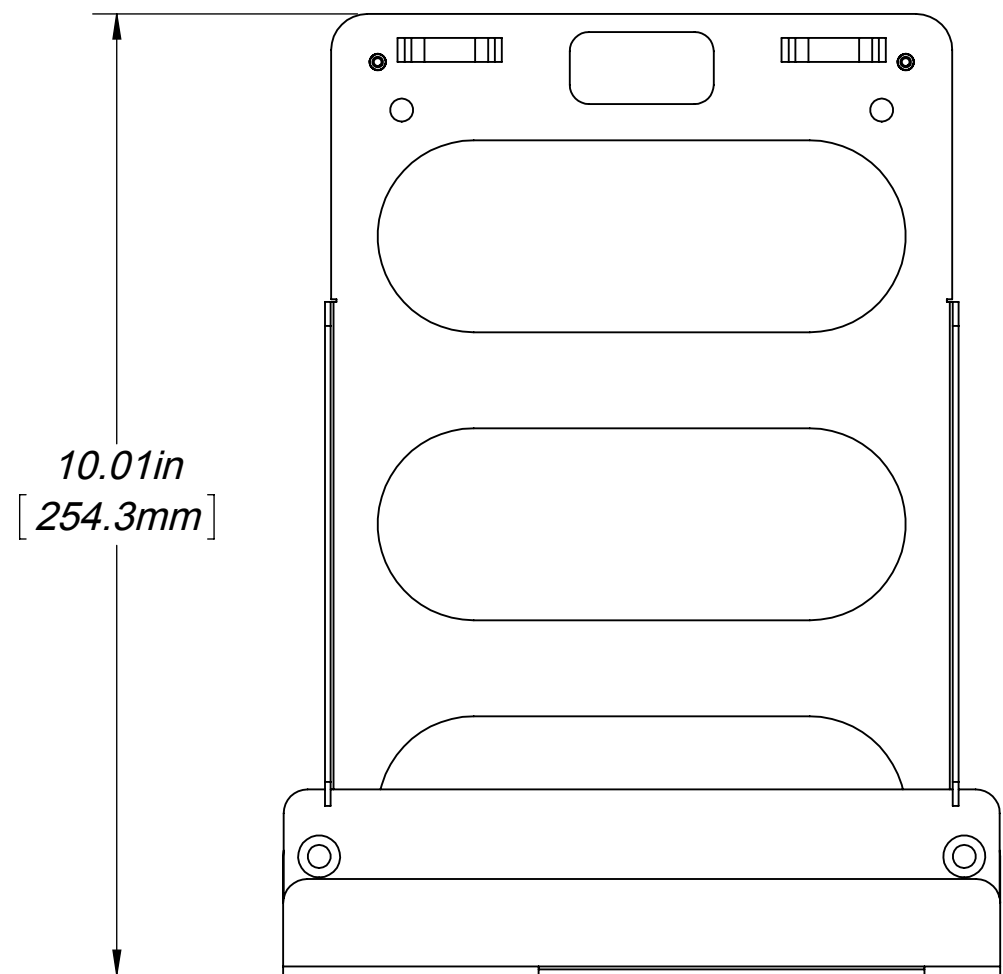


FXFUBRDHM



INFORMATION SUR LE PRODUIT PRODUCT INFO	
NUMÉRO DE PIECE PART NUMBER	DESCRIPTION
FXFUBRSHM	FXU ZERO U BRACKET - SINGLE HOLDER WITH MAGNETS
FXFUBRSHS	FXU SINGLE HOLDER BRACKET KIT - ZERO U WITH SCREWS
FXFUBRDHM	FXU DOUBLE HOLDER BRACKET KIT - ZERO U WITH MAGNETS
FXFUBRDHS	FXU DOUBLE HOLDER BRACKET KIT - ZERO U WITH SCREWS

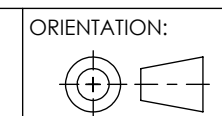
**PROPRIÉTÉ INTELLECTUELLE**  
L'information contenue dans ce document est la propriété de BELDEN Inc. Sauf si spécifié par une autorisation écrite de BELDEN Inc. la personne qui consulte ce document : (1) doit garder confidentielle toute l'information contenue dans ce document et doit protéger en tout ou en partie toute divulgation à toute tierce personne et (2) doit utiliser l'information pour la production ou la mise à jour.

**PROPRIETARY INFORMATION**  
The information contained in this document is the property of BELDEN INC. Except as specifically authorized in writing by BELDEN, INC. the holder of this document: (1) shall keep all information contained herein confidential and shall protect same in whole or in part from disclosure and dissemination to all third parties and (2) shall use same for operating and maintenance purposes only.

**DESSIN NON À L'ÉCHELLE**  
CE DESSIN REPRÉSENTE LE PRODUIT FINI ET DOIT ÊTRE CONSIDÉRÉ À TITRE DE RÉFÉRENCE SEULEMENT

**DO NOT SCALE DRAWING**  
THIS DRAWING REPRESENTS FINISH PRODUCT AND SHOULD BE CONSIDERED AS REFERENCE ONLY

DESSINÉ PAR: LE  
DRAWN BY: LL ON THE 02 Feb 2015



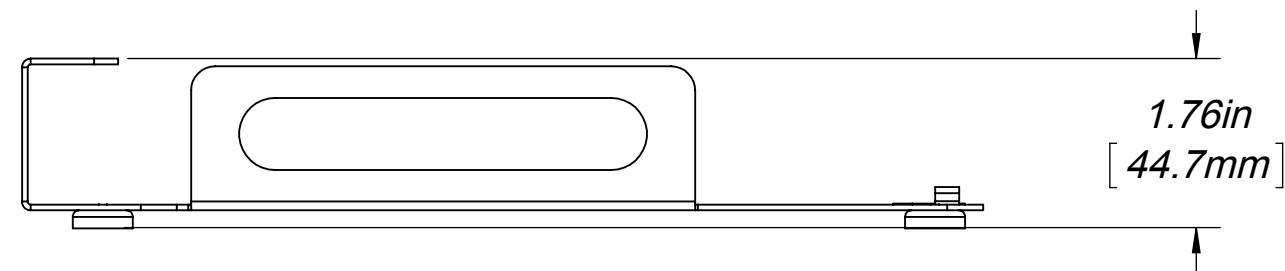
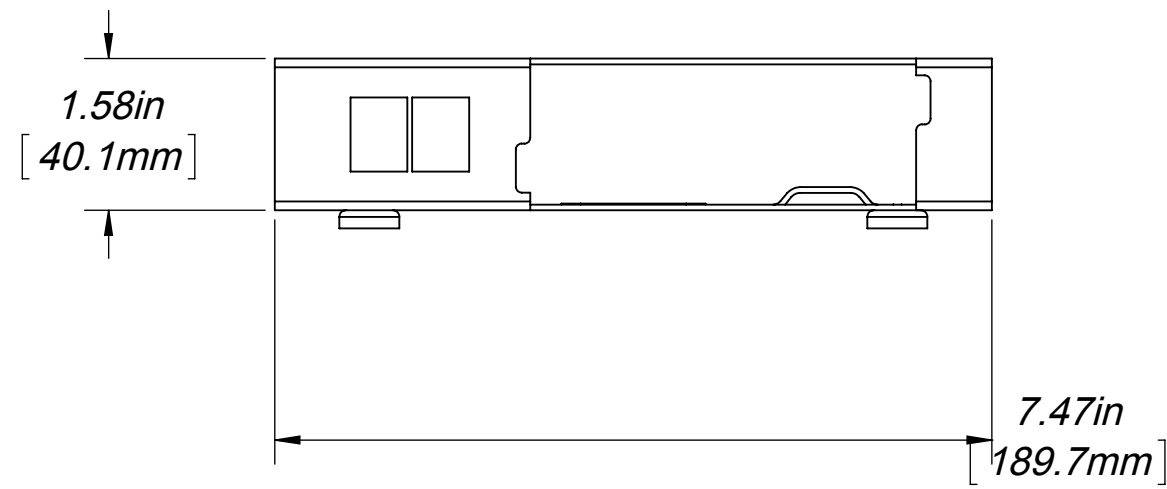
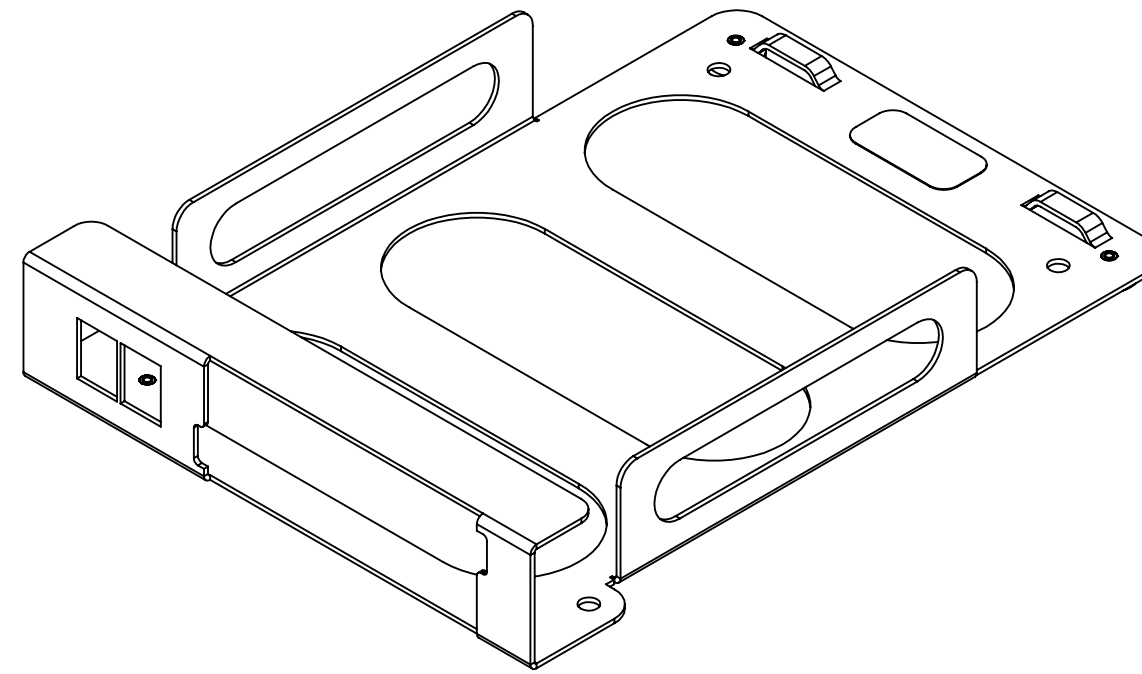
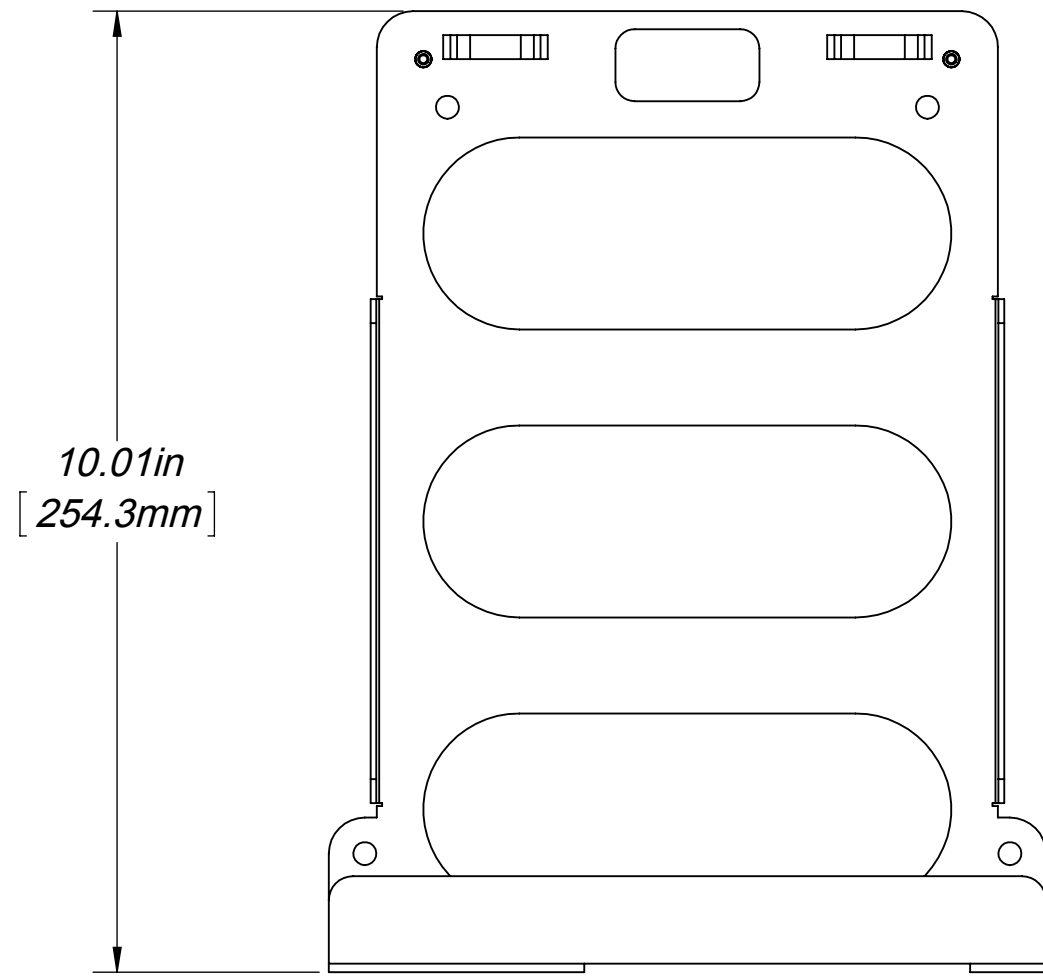
TITRE / TITLE:  
**FXU ZERO U BRACKET**

DESSIN NO / DRAWING NO. **BELDEN-452** REV **A0**

FORMAT SIZE **C** POIDS / WEIGHT 1.22 lbs (Ref) FEUILLE DE SHEET 1 OF 2



FXFUBRSHM



**PROPRIÉTÉ INTELLECTUELLE**  
 L'information contenue dans ce document est la propriété de BELDEN Inc. Sauf si spécifié par une autorisation écrite de BELDEN Inc, la personne qui consulte ce document : (1) doit garder confidentielle toute l'information contenue dans ce document et doit protéger en tout ou en partie toute divulgation à toute tierce personne et (2) doit utiliser l'information pour la production ou la mise à jour.

**PROPRIETARY INFORMATION**  
 The information contained in this document is the property of BELDEN INC. Except as specifically authorized in writing by BELDEN, INC, the holder of this document: (1) shall keep all information contained herein confidential and shall protect same in whole or in part from disclosure and dissemination to all third parties and (2) shall use same for operating and maintenance purposes only.

**DESSIN NON À L'ÉCHELLE**  
 CE DESSIN REPRÉSENTE LE PRODUIT FINI ET DOIT ÊTRE CONSIDÉRÉ À TITRE DE RÉFÉRENCE SEULEMENT

**DO NOT SCALE DRAWING**  
 THIS DRAWING REPRESENTS FINISH PRODUCT AND SHOULD BE CONSIDERED AS REFERENCE ONLY

DESSINÉ PAR: LE  
 DRAWN BY: LL ON THE 02 Feb 2015

ORIENTATION: 	<b>BELDEN</b> SENDING ALL THE RIGHT SIGNALS™
TITRE / TITLE: <b>FXU ZERO U BRACKET</b>	
DESSIN NO / DRAWING. NO. <b>BELDEN-452</b>	REV <b>A0</b>
FORMAT SIZE <b>C</b>	POIDS / WEIGHT 1.22 lbs (Ref)
FEUILLE DE SHEET 2 OF 2	