

DCX ADAPT FRAME PART NUMBER DESCRIPTION

OPTIONAL NUMBER CONFIGURATIONS

PART NUMBER EXAMPLE: FF3D04LD
BROKEN DOWN PART NUMBER :

FF
3
D
06
LD

FF	FIBER TYPE		PRODUCT FAMILY	
	3	OM3	D	DCX
	4	OM4		
	S	OS2		

PORT COUNT (PATCH SIDE)	
03	3 PORTS
04	4 PORTS
06	6 PORTS

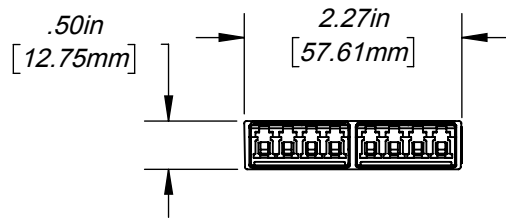
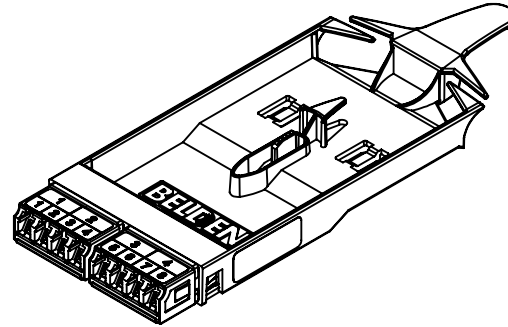
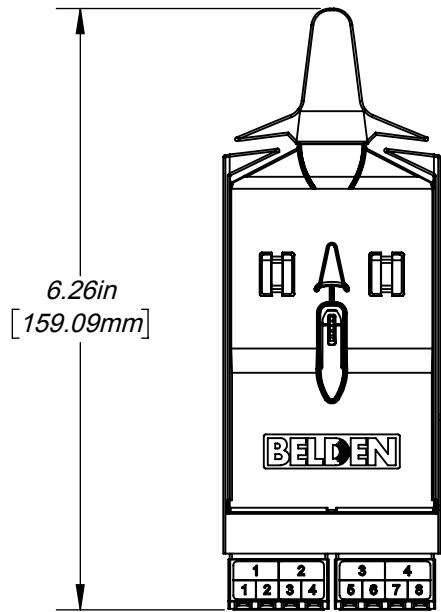
CONNECTOR (PATCH SIDE)	
LC TYPE	
LD	LC DUPLEX
LA	LC DUPLEX/APC
SC TYPE	
SD	SC DUPLEX
SA	SC DUPLEX/APC
CONNECTOR (TRUNK SIDE)	
MP	MPO KEY UP/KEY DOWN

ADAPTER COLOR	
B	BLUE (TYP. OS2/UPC)
G	GREEN (TYP.OS2/APC)
A	AQUA (TYP.OM3)
E	ERIKA V. (TYP. OM4)

ORIENTATION:  

TITRE / TITLE: DCX ADAPT FRAME

<p>PROPRIÉTÉ INTELLECTUELLE L'information contenue dans ce document est la propriété de BELDEN Inc. PROPRIETARY INFORMATION <i>The information contained in this document is the property of BELDEN INC.</i></p>	FORMAT SIZE	NO DESSIN / DWG. NO.	REV
	A	BELDEN-618	A0
ÉCHELLE SCALE: 1:2	MASSE WEIGHT:	SHEET 1 OF 6	



PRODUCT FAMILY : DCX FRAMES (LCD,4P)
FF_D04L_



ORIENTATION:  

TITRE / TITLE:
DCX ADAPT FRAME

PROPRIÉTÉ INTELLECTUELLE
L'information contenue dans ce document est la propriété de BELDEN Inc.
PROPRIETARY INFORMATION
The information contained in this document is the property of BELDEN INC.

FORMAT SIZE
A

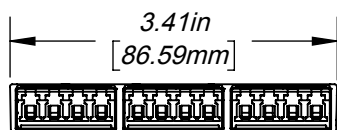
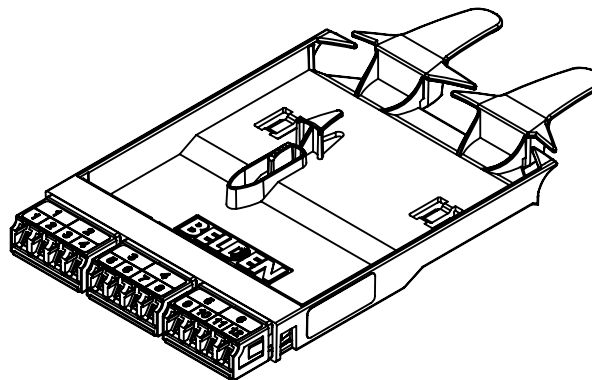
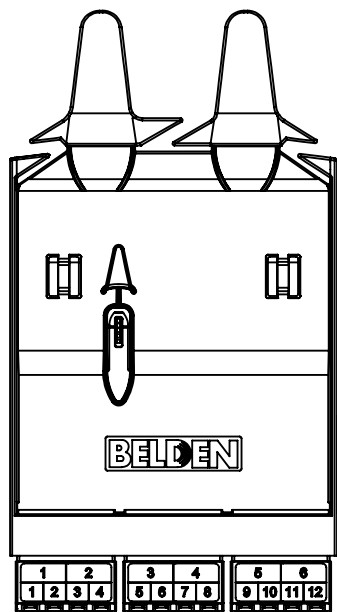
NO DESSIN / DWG. NO.

REV
A0

ÉCHELLE SCALE: 1:2

MASSE WEIGHT:

SHEET 2 OF 6



PRODUCT FAMILY : DCX FRAMES (LC-DUPLEX,6P)
FF_D06L_

ORIENTATION:  

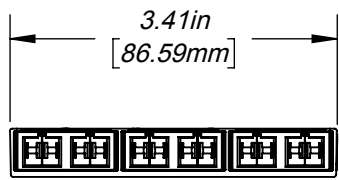
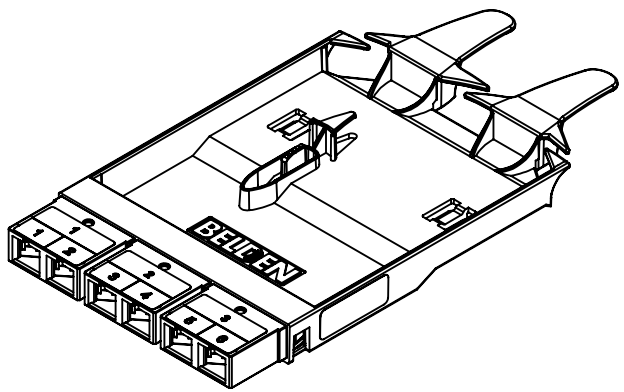
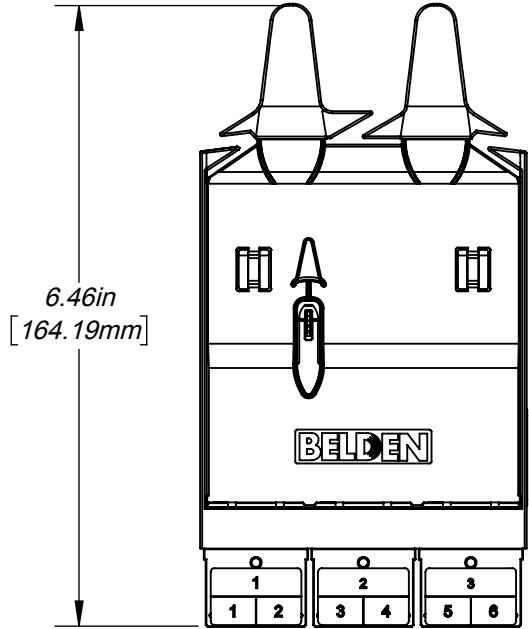
TITRE / TITLE:
DCX ADAPT FRAME

PROPRIÉTÉ INTELLECTUELLE
L'information contenue dans ce document est la propriété de Belden Inc.
PROPRIETARY INFORMATION
The information contained in this document is the property of BELDEN INC.

FORMAT SIZE
A
ÉCHELLE SCALE: 1:2

NO DESSIN / DWG. NO.
MASSE WEIGHT:

REV
A0
SHEET 3 OF 6



PRODUCT FAMILY : DCX FRAME SC(3PORTS)
FF_D03S_

ORIENTATION:  **BELDEN**
SENDING ALL THE RIGHT SIGNALS™

TITRE / TITLE:
DCX ADAPT FRAME

PROPRIÉTÉ INTELLECTUELLE
L'information contenue dans ce document est la propriété de BELDEN Inc.
PROPRIETARY INFORMATION
The information contained in this document is the property of BELDEN INC.

FORMAT SIZE
A

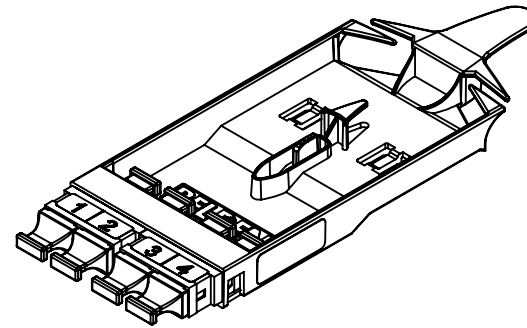
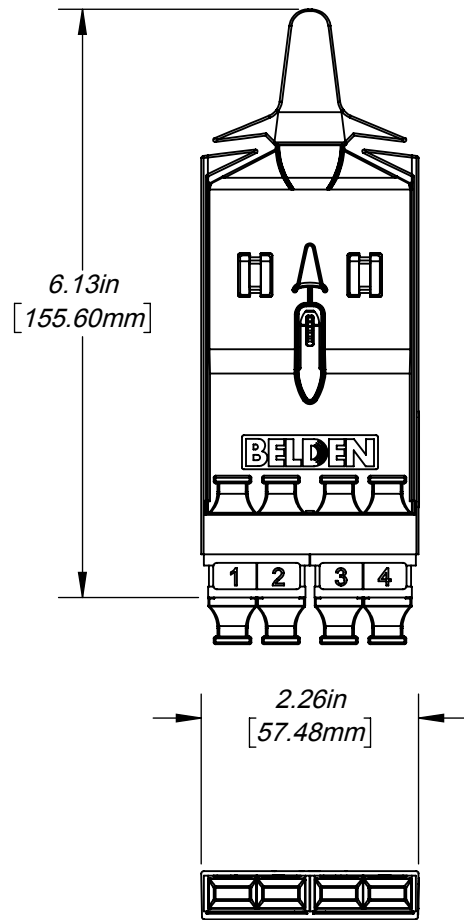
NO DESSIN / DWG. NO.

REV
A0

ÉCHELLE SCALE: 1:2

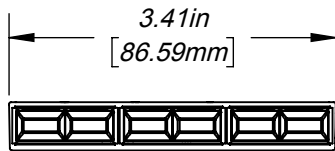
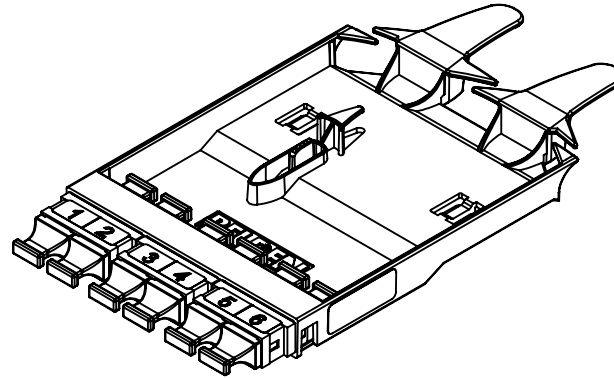
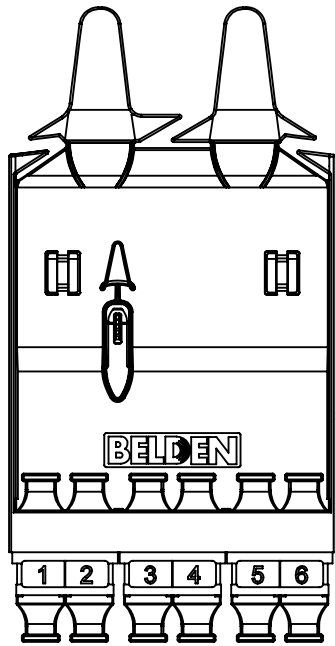
MASSE WEIGHT:

SHEET 4 OF 6





PRODUCT FAMILY : DCX FRAMES (MPO 4PORTS)
FF_D04MP

ORIENTATION:					
TITRE / TITLE:					
DCX ADAPT FRAME					
PROPRIÉTÉ INTELLECTUELLE L'information contenue dans ce document est la propriété de Belden Inc. PROPRIETARY INFORMATION The information contained in this document is the property of BELDEN INC.		FORMAT SIZE	NO DESSIN / DWG. NO.	REV	
		A		A0	
ÉCHELLE SCALE: 1:2		MASSE WEIGHT:	SHEET 5 OF 6		



PRODUCT FAMILY : DCX FRAMES (MPO 6P)
FF_D06MP

ORIENTATION:					
TITRE / TITLE:					
DCX ADAPT FRAME					
PROPRIÉTÉ INTELLECTUELLE L'information contenue dans ce document est la propriété de Belden Inc. PROPRIETARY INFORMATION The information contained in this document is the property of BELDEN INC.		FORMAT SIZE		NO DESSIN / DWG. NO.	
		A			
		ÉCHELLE SCALE: 1:2		MASSE WEIGHT:	
				SHEET 6 OF 6	